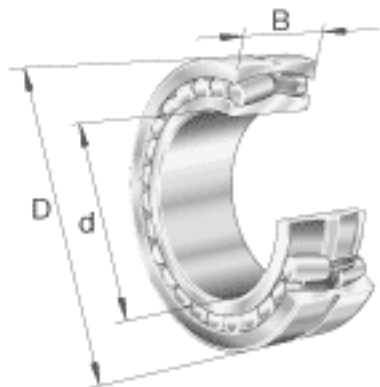


FAG 23068-MB参数

尺寸	r_{\min}	5	mm	-
重量	m	105000	g	质量
基本额定载荷	C_r	2360000	N	基本额定动载荷, 径向
计算系数	e	0.25		-
	Y_1	2.69		-
	Y_2	4		-
基本额定载荷	C_{0r}	4550000	N	基本额定静载荷, 径向
计算系数	Y_0	2.63		-
极限转速	n_G	1330	r/min	极限转速
参考转速	n_B	840	r/min	参考速度
疲劳极限载荷	C_{ur}	285000	N	疲劳极限载荷, 径向
尺寸	n_s	23.5	mm	-
	$r_{a \max}$	4	mm	-
	D	520	mm	-
	d	340	mm	-
	B	133	mm	-
	D_1	464.6	mm	-
	$D_{a \max}$	502	mm	-
	$d_{a \min}$	358	mm	-
	d_s	12.5	mm	-

FAG 23068-MB图片





参考资料:<http://www.sozhou.com/p/d6052d32.html>