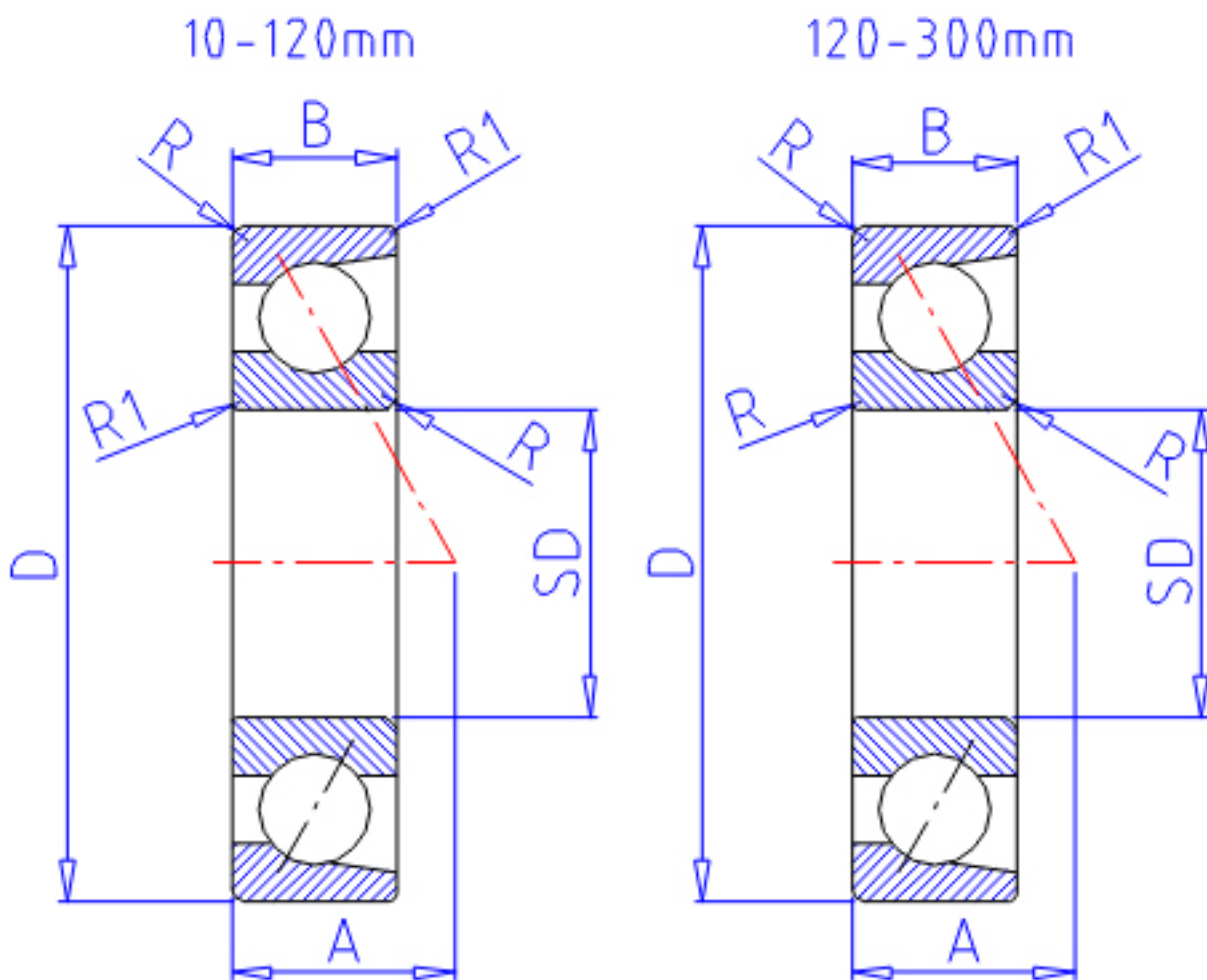


NTN 7960参数

主要尺寸	SD	300	mm	-
	D	420	mm	-
	B	56	mm	宽度
	R	3.0	mm	(最小)
	R1	1.10	mm	(最小)
型号	ORDER	7960		型号
基本额定载荷	CR	325000	N	动载荷
	COR	520000	N	静载荷
	CRF	33 500	kgf	动载荷
	CORF	53 000	kgf	静载荷
极限转速	LSG	1 400	r/min	脂润滑
	LSO	1 900	r/min	油润滑
作用点	A	132.000	mm	-
重量	MASS	23700	g	重量
主要尺寸	B2	112	mm	宽度
基本额定载荷	CR1	530000	N	动载荷(双列)
	COR1	1040000	N	静载荷(双列)
	CRF1	54 000	kgf	动载荷(双列)
	CORF1	106 000	kgf	静载荷(双列)
极限转速	LSG1	1 100	r/min	脂润滑(双列)
	LSO1	1 500	r/min	油润滑(双列)
安装尺寸	DA1	0	mm	(最小)
	DB1	314	mm	(最小)
	DA	406	mm	(最大)
	DB11	413	mm	(最大)
	RAS	2.5	mm	(最大)
	R1AS	1	mm	(最大)

NTN 7960图片



参考资料:<http://www.sozhou.com/p/d627e846.html>

