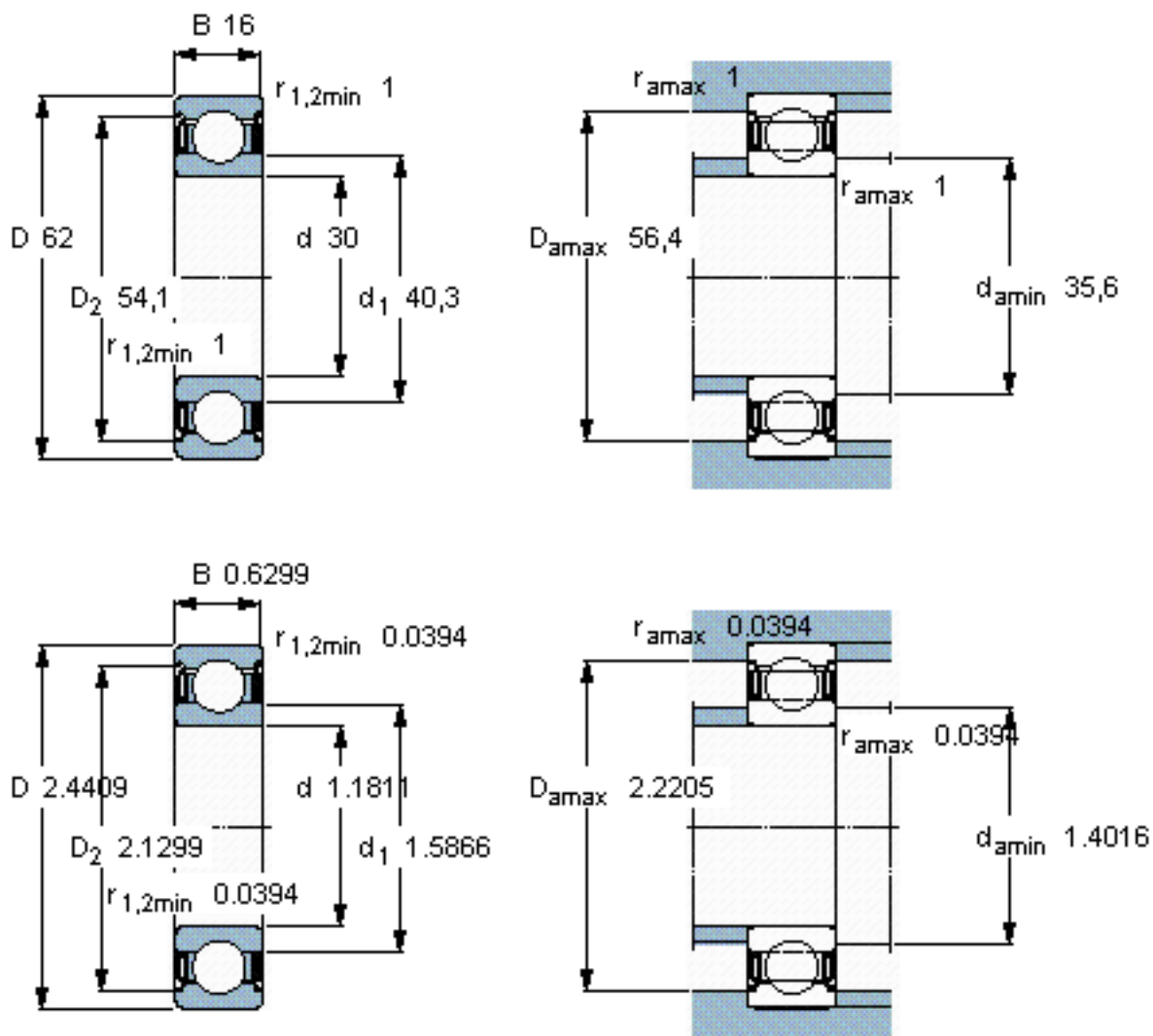


SKF 6206-2Z/VA208参数

主要尺寸	d	30	mm	-
	D	62	mm	-
	B	16	mm	-
基本额定载荷	C_0	11200	N	静载荷
径向内部游隙	最小	120	μm	-
	最大	212	μm	-
重量	重量	190	g	-
型号	型号	6206-2Z/VA208	-	-

SKF 6206-2Z/VA208图片



参考资料: <http://www.sozhou.com/p/d62add12.html>