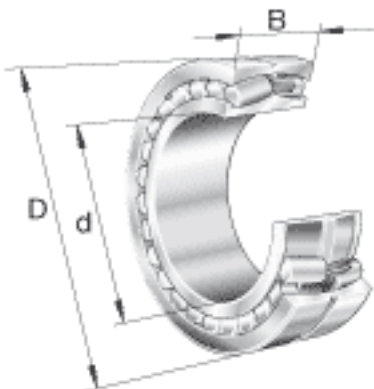
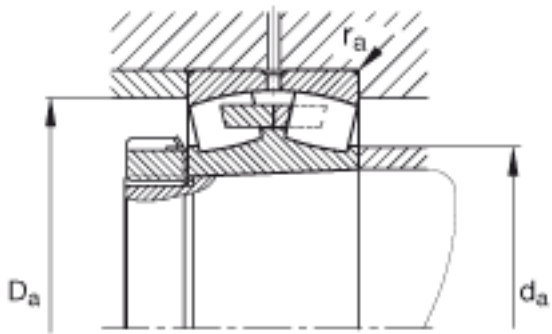


FAG 23140-B-K-MB参数

尺寸	d	200	mm	-
	D	340	mm	-
	B	112	mm	-
	D <sub>1</sub>	293.3	mm	-
	D <sub>a max</sub>	326	mm	-
	d <sub>a min</sub>	214	mm	-
	d <sub>s</sub>	9.5	mm	-
	n <sub>s</sub>	17.7	mm	-
	r <sub>a max</sub>	2.5	mm	-
	r <sub>min</sub>	3	mm	-
重量	m	41700	g	质量
基本额定载荷	C <sub>r</sub>	1320000	N	基本额定动载荷，径向
计算系数	e	0.35		-
	Y <sub>1</sub>	1.95		-
	Y <sub>2</sub>	2.9		-
基本额定载荷	C <sub>0r</sub>	2280000	N	基本额定静载荷，径向
计算系数	Y <sub>0</sub>	1.91		-
极限转速	n <sub>G</sub>	2070	r/min	极限转速
参考转速	n <sub>B</sub>	1250	r/min	参考速度
疲劳极限载荷	C <sub>ur</sub>	131000	N	疲劳极限载荷，径向

FAG 23140-B-K-MB图片





参考资料:<http://www.sozhou.com/p/d63c1f7d.html>