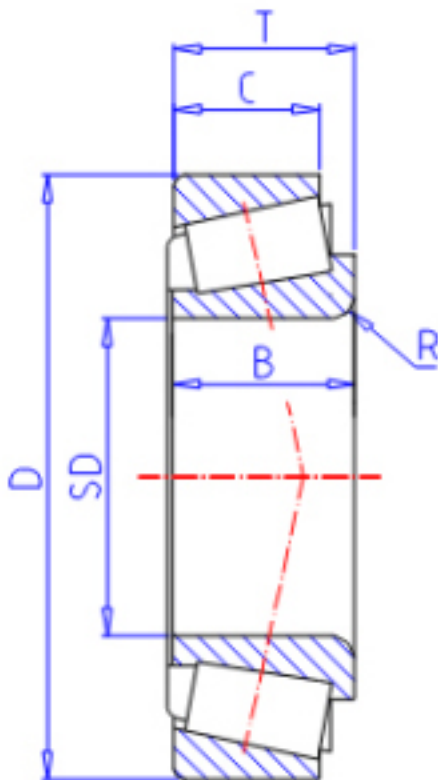


KOYO 30230JR参数

型号	ORDER	30230JR		型号
主要尺寸	SD	150	mm	内径
	D	270	mm	外径
	T	49.00	mm	-
	B	45.0	mm	宽度
	C	38.0	mm	宽度
	R	4.0	mm	(最小)
基本额定载荷	CR	483000	N	动载荷
	CO	664000	N	静载荷
极限转速	NG	1300	1/min	脂润滑
	NO	1800	1/min	油润滑

KOYO 30230JR图片



参考资料:<http://www.sozhou.com/p/d6425e34.html>

