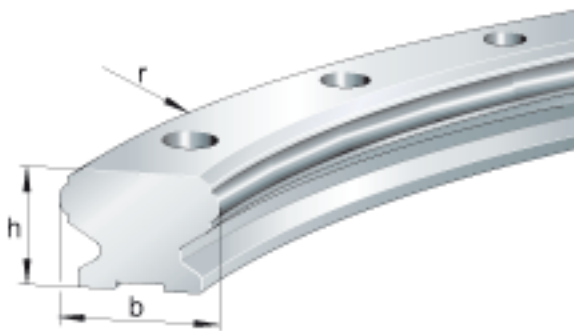
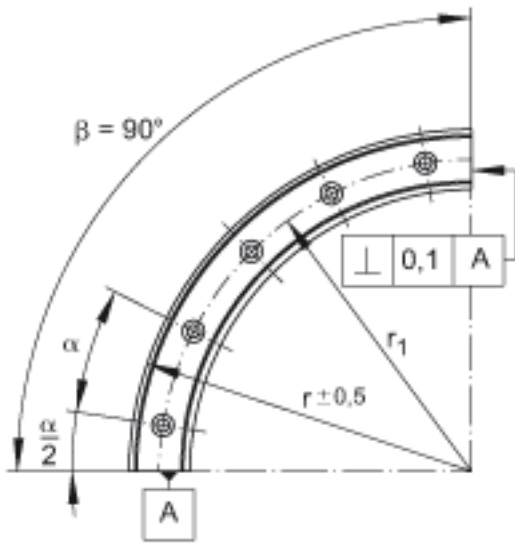
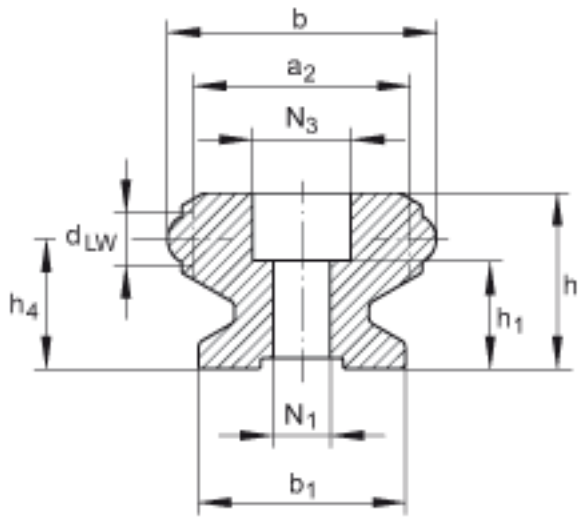


INA LFSR52-500/360-St参数

尺寸	h	34	mm	-
	b	52	mm	-
	R	500	mm	-
	a <sub>2</sub>	42	mm	-
	b <sub>1</sub>	40	mm	-
	d <sub>LW</sub>	10	mm	-
	h <sub>1</sub>	21	mm	-
	h <sub>4</sub>	25.1	mm	-
	N <sub>1</sub>	11		根据 DIN ISO 4762-8.8的固定螺钉
	N <sub>3</sub>	19	mm	-
r <sub>1</sub>	474	mm	-	
说明	x	20		节圆为 r1 的孔的数量
接触角	α	18		-
	α /2	9		-
	β	360		-
重量	m <sub>S</sub>	31200	g	导轨的质量
说明	注意： 如果曲导轨要和直导轨结合使用，则必须作为单元一起订货。			注意： 如果曲导轨要和直导轨结合使用，则必须作为单元一起订货。

INA LFSR52-500/360-St图片





参考资料:<http://www.sozhou.com/p/d642926f.html>

