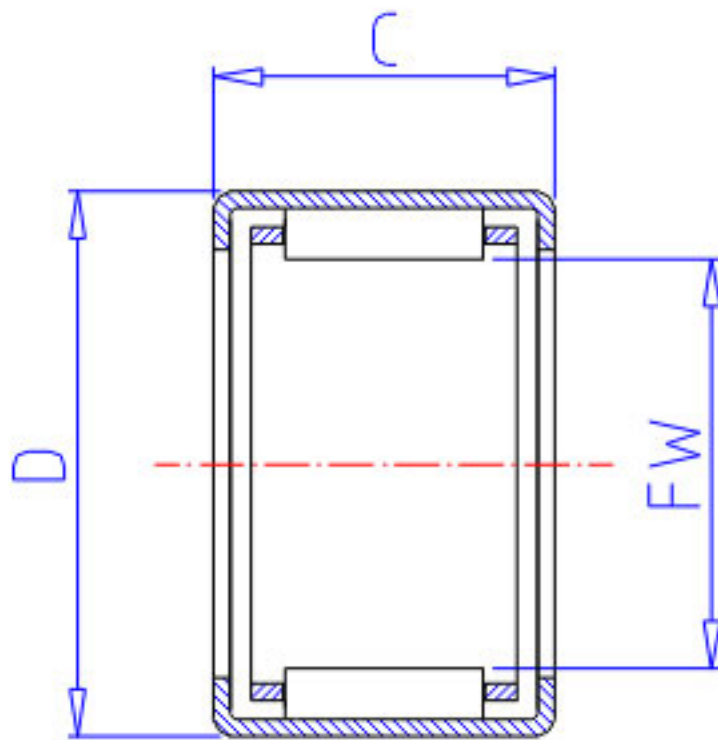


NSK JH-812参数

型号	型号	JH-812		-
外形尺寸	FW	12.700	mm	内径
	D	19.050		外径
	C	19.05	mm	宽度
基本额定载荷	CR	12400	N	动载荷
	CR2	1260	kgf	动载荷
极限载荷	PMAX	6800	N	极限载荷
	PMAX2	690	kgf	极限载荷
极限转速	LS	26000	1/min	极限转速
重量	MASS	15.0	g	重量

NSK JH-812图片



参考资料:<http://www.sozhou.com/p/d64cae7c.html>

