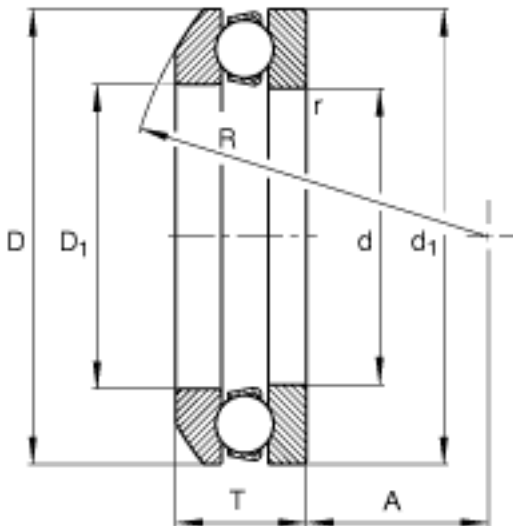
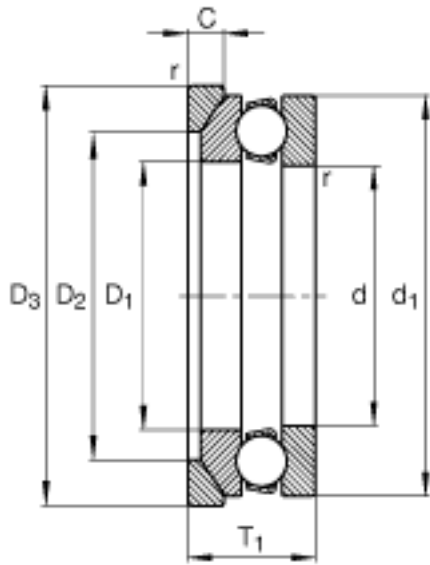
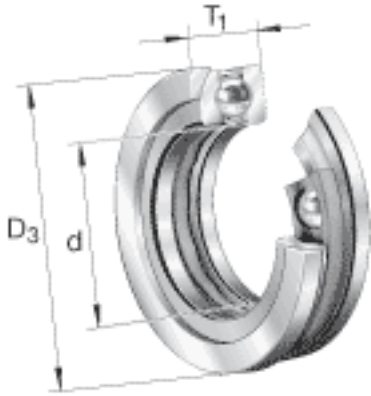


FAG 53204 + U204参数

| | | | | | |
|-----------------|--------------------|----------------|-------|-------------|-------------|
| 尺寸 | d | 20 | mm | - | |
| | D ₃ | 42 | mm | - | |
| | T ₁ | 17 | mm | - | |
| | A | 18 | mm | - | |
| | C | 5 | mm | - | |
| | D | 40 | mm | - | |
| | D ₁ | 22 | mm | - | |
| | D ₂ | 30 | mm | - | |
| | D _{a max} | 30 | mm | - | |
| | d ₁ | 40 | mm | - | |
| | d _{a min} | 32 | mm | - | |
| | 重量 | m ₁ | 21 | g | 质量, 座圈 |
| | 基本额定载荷 | C _a | 22400 | N | 基本额定动载荷, 轴向 |
| C _{0a} | | 37500 | N | 基本额定静载荷, 轴向 | |
| 尺寸 | A | 0.0080 | | 最小载荷系数 | |
| 极限转速 | n _G | 8500 | r/min | 极限转速 | |
| 疲劳极限载荷 | C _{ua} | 1660 | N | 疲劳极限载荷, 轴向 | |
| 尺寸 | R | 36 | mm | - | |
| | r _{a max} | 0.6 | mm | - | |
| | r _{min} | 0.6 | mm | - | |
| | T | 14.7 | mm | - | |
| 说明 | | U204 | | 型号, 座圈 | |
| 重量 | m | 81 | g | 质量 | |

FAG 53204 + U204图片



参考资料: <http://www.sozhou.com/p/d6658abf.html>

