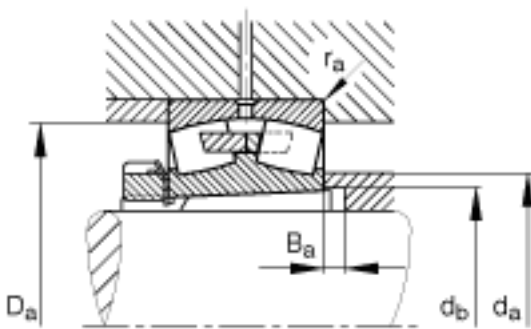
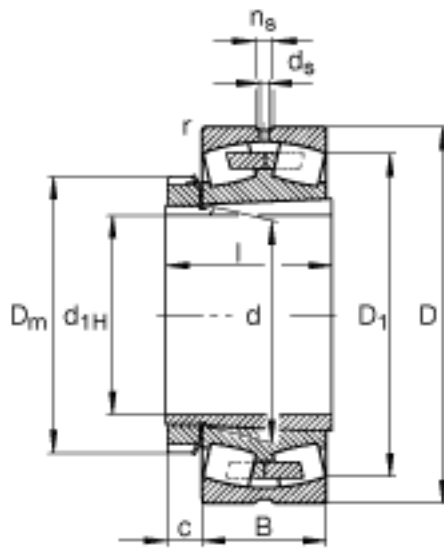
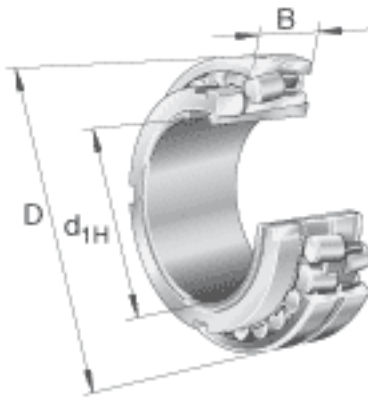


FAG 23248-B-K-MB + H2348X参数

尺寸	$r_{a \max}$	3	mm	-
	$r_{\min}$	4	mm	-
说明		H2348X		质量, 紧定套
重量	m	105000	g	质量
	$m_1$	20900	g	质量, 紧定套
基本额定载荷	$C_r$	2450000	N	基本额定动载荷, 径向
计算系数	e	0.37		-
	$Y_1$	1.8		-
	$Y_2$	2.69		-
基本额定载荷	$C_{0r}$	4250000	N	基本额定静载荷, 径向
计算系数	$Y_0$	1.76		-
极限转速	$n_G$	1500	r/min	极限转速
参考转速	$n_B$	760	r/min	参考速度
疲劳极限载荷	$C_{ur}$	231000	N	疲劳极限载荷, 径向
尺寸	$d_{1H}$	220	mm	-
	D	440	mm	-
	B	160	mm	-
	$B_{a \min}$	6	mm	-
	c	37	mm	-
	$D_1$	371	mm	-
	$D_{a \max}$	423	mm	-
	$D_m$	300	mm	-
	d	240	mm	-
	$d_{a \max}$	284	mm	-
	$d_{b \min}$	257	mm	-
	$d_s$	12.5	mm	-
	l	199	mm	-

## FAG 23248-B-K-MB + H2348X图片



参考资料:<http://www.sozhou.com/p/d6678684.html>