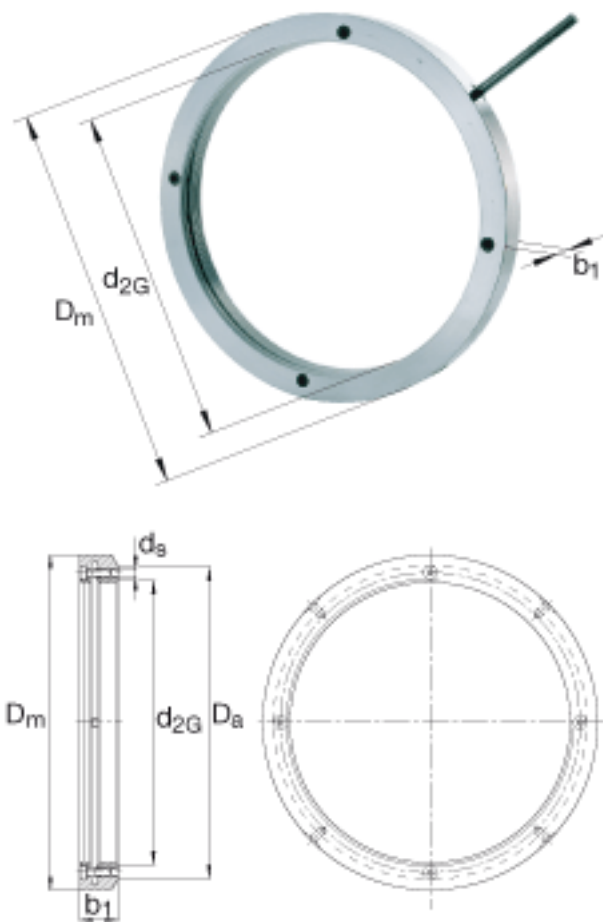


### FAG HMZ27参数

尺寸	$d_{2G}$	M135x2		螺纹
	$D_m$	175	mm	-
	$b_1$	22	mm	-
	$D_a$	160	mm	-
锁紧力矩	$M_{aL}$	11	Nm	每个锁紧螺钉的锁紧力矩
重量	m	1600	g	质量, 螺母
尺寸	$d_s$	M6		锁紧螺钉的螺纹
说明		4		锁紧螺钉, 数量

### FAG HMZ27图片



参考资料:<http://www.sozhou.com/p/d690ef7a.html>