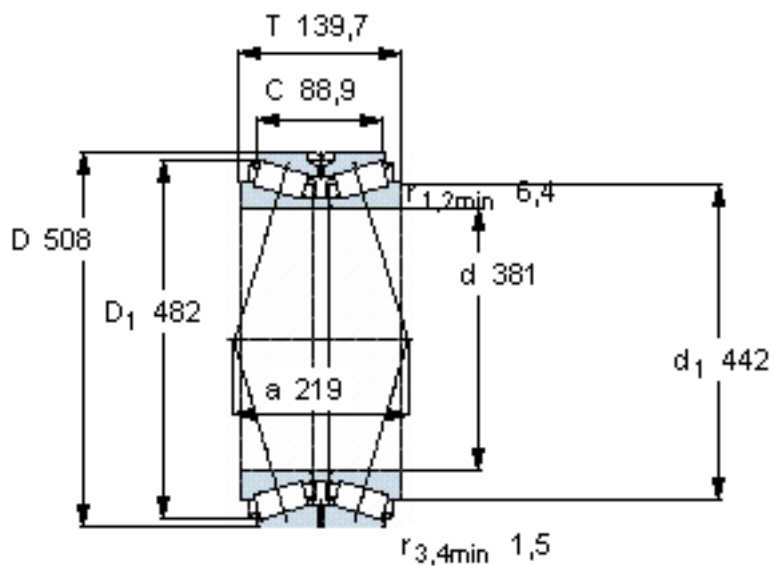


SKF BT2B 332507/HA2参数

主要尺寸	d	381	mm	-
	D	508	mm	-
	T	139.7	mm	-
	C	88.9	mm	-
基本额定载荷	C	1380000	N	动载荷
	C_0	3250000	N	静载荷
疲劳载荷极限	P_u	270000	N	-
重量	重量	67000	g	-
型号	型号	BT2B 332507/HA2	-	-

SKF BT2B 332507/HA2图片



计算系数

e 0,54
Y₁ 1,25
Y₂ 1,8
Y₀ 1,3

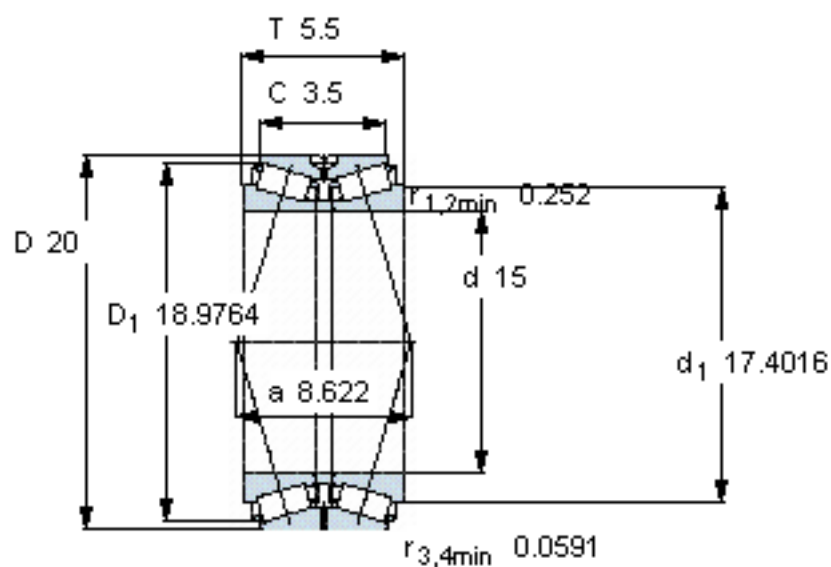
对比数据

额定载荷
径向 [kN] C_F 335
轴向 [kN] C_{Fa} 173
推力系数 K 1,1

设计

TDO/XDC

参考资料: <http://www.sozhou.com/p/d6c8c856.html>



计算系数

e 0,54
 Y_1 1,25
 Y_2 1,8
 Y_0 1,3

对比数据

额定载荷
 径向 [kN] C_F 335
 轴向 [kN] C_{Fa} 173
 推力系数 K 1,1

设计

TDO/XDC