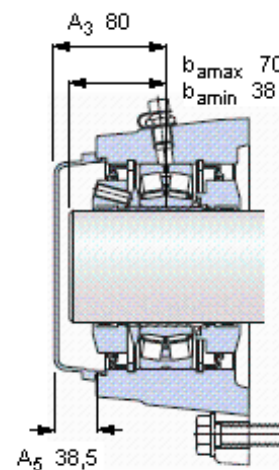
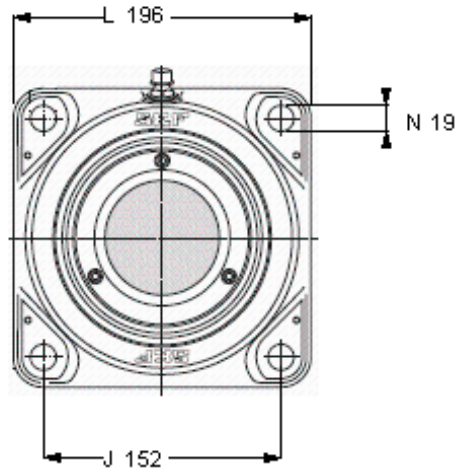
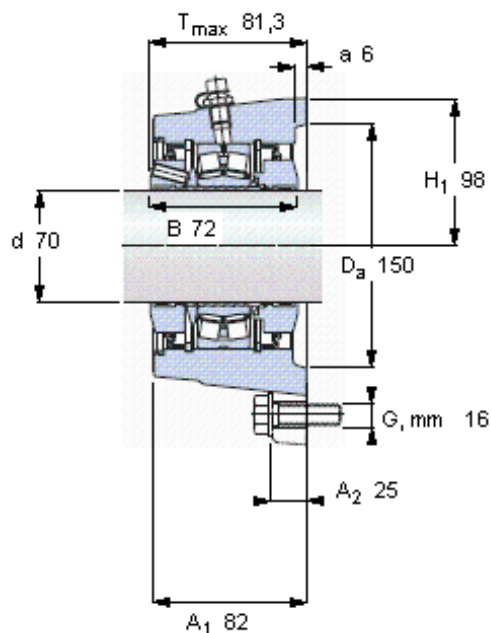


SKF FYNT 70 L参数

主要尺寸	d	70	mm	-
	A ₁	82	mm	-
	J	152	mm	-
	L	196	mm	-
	T	81.3	mm	-
基本额定载荷	C	208000	N	动载荷
	C ₀	228000	N	静载荷
疲劳载荷极限	P _u	25500	N	-
极限转速	极限转速	2600	r/min	-
重量	重量	11000	g	-
型号	型号	FYNT 70 L	-	-
基本轴承型号	基本轴承型号	22214 E	-	-

SKF FYNT 70 L图片

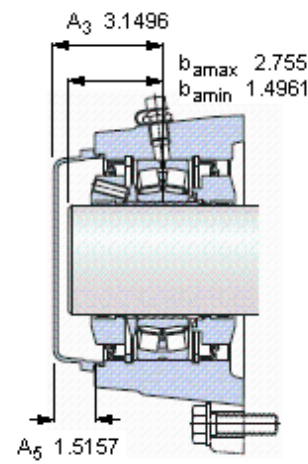
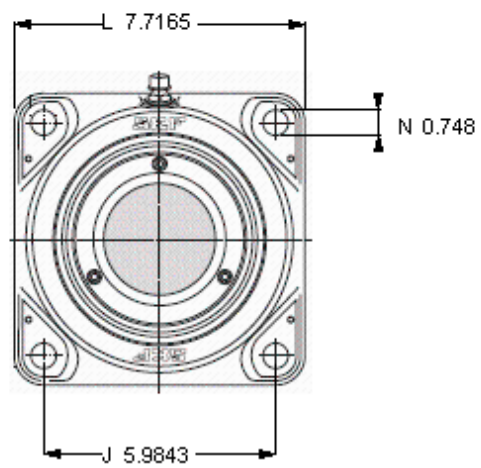
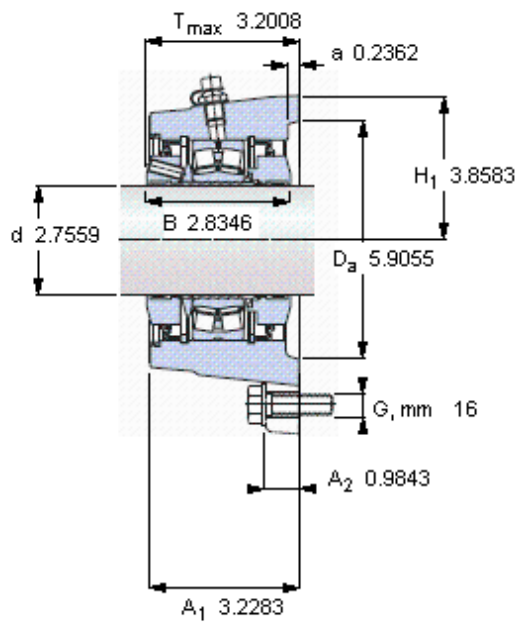


端盖
ECY 214

重新润滑脂量 [克]
允许轴向位移 [mm]
(从中间位置)

8
2,5

参考资料: <http://www.sozhou.com/p/d6dc4e6b.html>



端盖
ECY 214

重新润滑脂量 [克]
允许轴向位移 [mm]
(从中间位置)

8
2,5