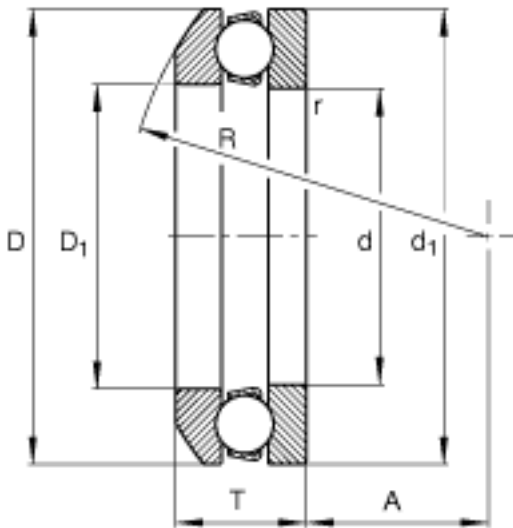
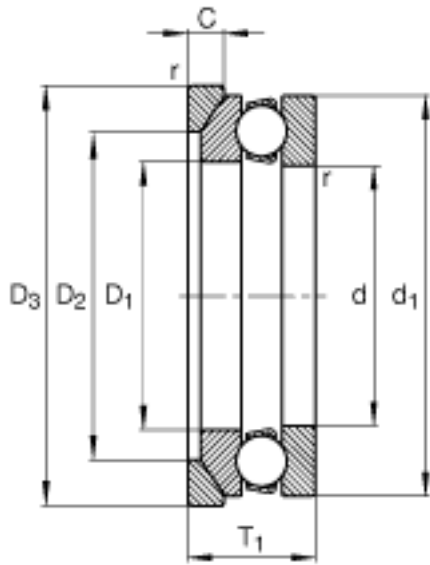
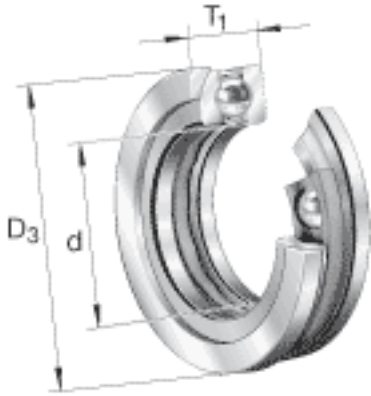


FAG 53330-MP + U330参数

尺寸	d	150	mm	-
	D <sub>3</sub>	260	mm	-
	T <sub>1</sub>	92	mm	-
	A	89.5	mm	-
	C	26	mm	-
	D	250	mm	-
	D <sub>1</sub>	154	mm	-
	D <sub>2</sub>	200	mm	-
	D <sub>a max</sub>	200	mm	-
	d <sub>1</sub>	245	mm	-
	d <sub>a min</sub>	210	mm	-
	R	200	mm	-
	r <sub>a max</sub>	2.1	mm	-
	r <sub>min</sub>	2.1	mm	-
	T	83.7	mm	-
说明		U330		型号, 座圈
重量	m	12800	g	质量
	m <sub>1</sub>	3100	g	质量, 座圈
基本额定载荷	C <sub>a</sub>	415000	N	基本额定动载荷, 轴向
	C <sub>0a</sub>	1340000	N	基本额定静载荷, 轴向
尺寸	A	9.5		最小载荷系数
极限转速	n <sub>G</sub>	1340	r/min	极限转速
疲劳极限载荷	C <sub>ua</sub>	41500	N	疲劳极限载荷, 轴向

FAG 53330-MP + U330图片



参考资料: <http://www.sozhou.com/p/d6e24bac.html>

