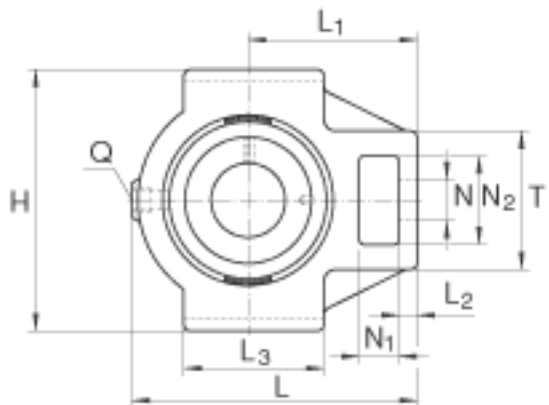
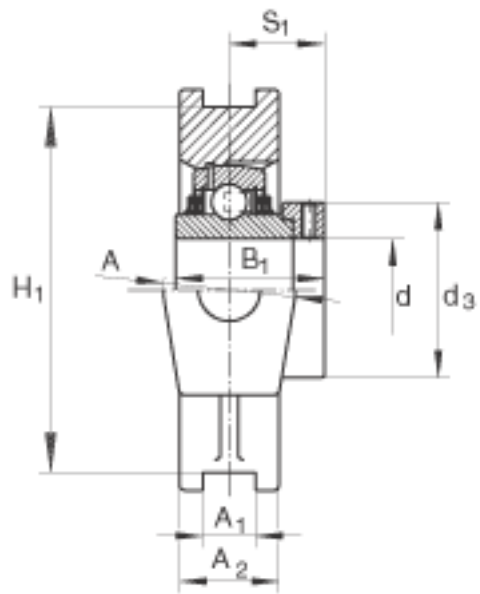
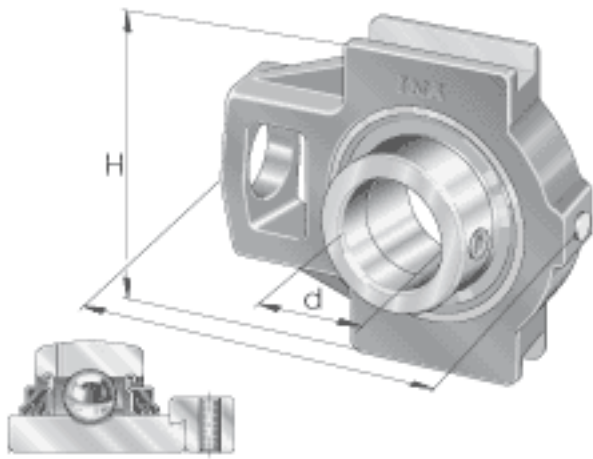


INA TTUE80参数

尺寸	d	80	mm	-	
	L	230	mm	-	
	H	184	mm	-	
	A	70	mm	-	
	A ₁	28	mm	公差:H13	
	A ₂	50	mm	-	
	B ₁	70.7	mm	-	
	d _{3 max}	108	mm	-	
	H ₁	165	mm	公差: +/-0,25	
	L ₁	140	mm	-	
	L ₂	20	mm	-	
	L ₃	120	mm	-	
	N	41	mm	-	
	N ₁	35	mm	-	
	N ₂	70	mm	-	
	Q	Rp 1/8		-	
	S ₁	47.6	mm	-	
	T	110	mm	-	
	基本额定载荷	C _r	72000	N	基本额定动载荷, 径向
		C _{0r}	54000	N	基本额定静载荷, 径向
说明		GG. TUE16		轴承座的型号	
		GE80-KTT-B		轴承的型号	
重量	m	7700	g	质量	

INA TTUE80图片



参考资料:<http://www.sozhou.com/p/d6f2118c.html>