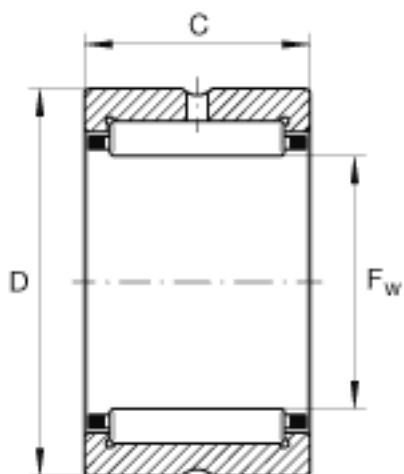
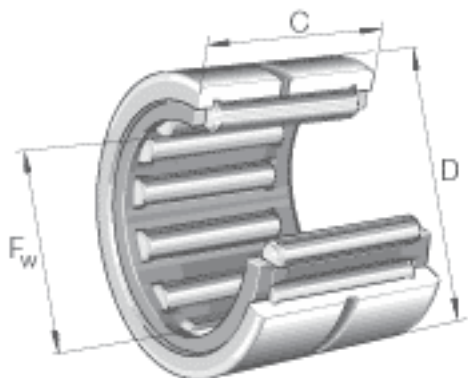


INA NCS2820参数

尺寸	F_w	44.45	mm	-
	D	58.738	mm	-
	C	31.75	mm	-
重量	m	218	g	质量
基本额定载荷	C_r	59000	N	基本额定动载荷, 径向
	C_{0r}	102000	N	基本额定静载荷, 径向
参考转速	$n_G \text{ } \ddot{o}l$	0	r/min	-

INA NCS2820图片



参考资料:<http://www.sozhou.com/p/d6f7e94b.html>