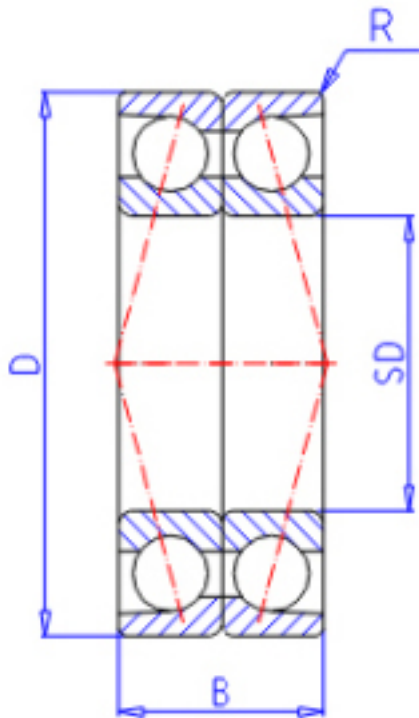


KOYO 7328CDB FY参数

主要尺寸	SD	140	mm	内径
	D	300	mm	外径
	B	124	mm	宽度
	R	4.0	mm	(最小)
型号	ORDER	7328CDB FY		型号
基本额定载荷	C	573000	N	动载荷
	C0	802000	N	静载荷
极限转速	NG	2800	1/min	脂润滑
	NO	3700	1/min	油润滑

KOYO 7328CDB FY图片



参考资料:<http://www.sozhou.com/p/d71f66e1.html>

