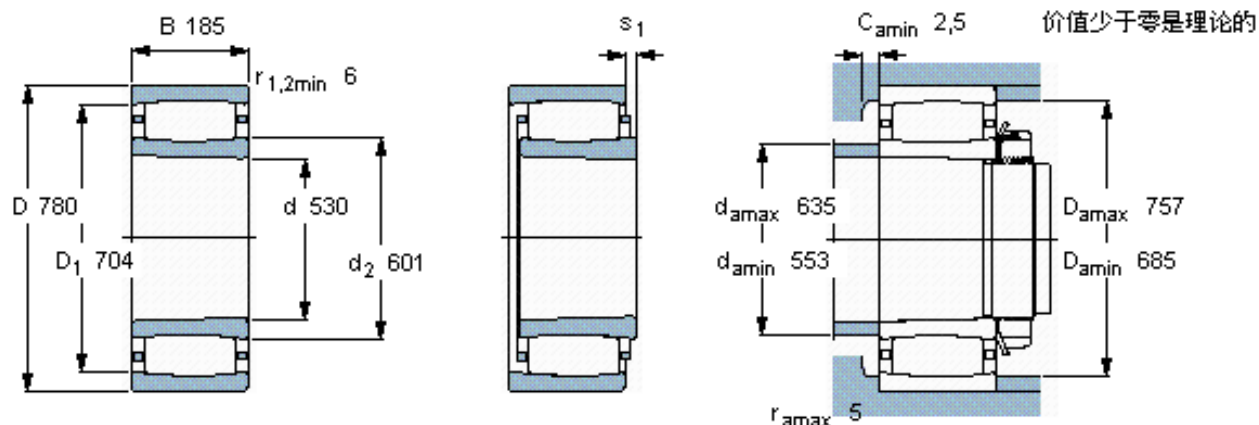


SKF C 30/530 KM/HA3C4 *参数

主要尺寸	d	530	mm	-
	D	780	mm	-
	B	185	mm	-
基本额定载荷	C	5100000	N	动载荷
	C_0	9500000	N	静载荷
疲劳载荷极限	P_u	640000	N	-
额定转速	参考转速	600	r/min	-
	极限转速	800	r/min	-
重量	重量	295000	g	-
型号	* SKF 探索者轴承	C 30/530 KM/HA3C4 *	-	-
说明	**请核查供货情况	-	-	-

SKF C 30/530 KM/HA3C4 *图片



圆锥孔，圆锥
1: 12

轴向位移 s_1

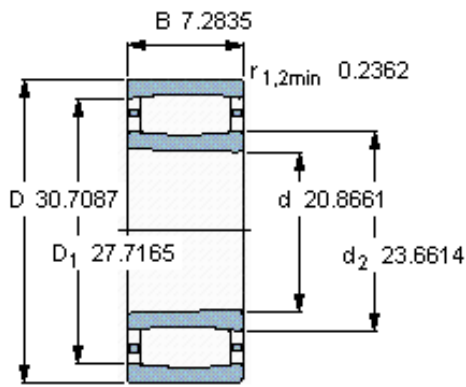
对中误差系数 k_1
运行游隙系数 k_2

35,7

0,12

0,10

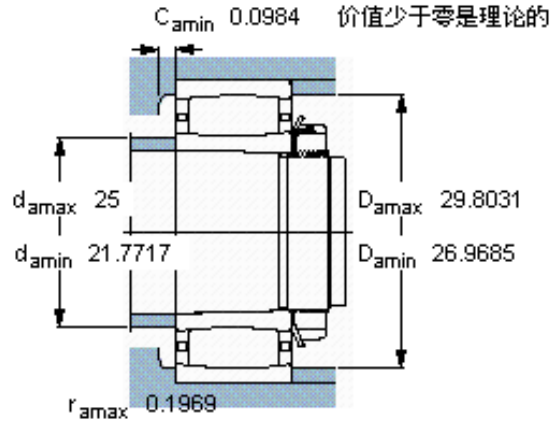
参考资料: <http://www.sozhou.com/p/d73c559b.html>



圆锥孔，圆锥
1: 12



轴向位移 s_1



对中误差系数 k_1
运行游隙系数 k_2

1.405

0,120

0,101