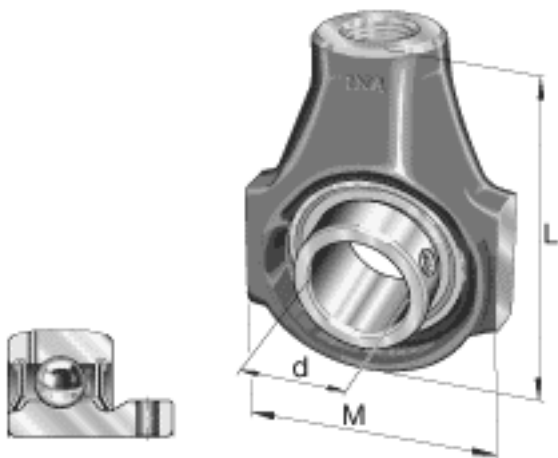
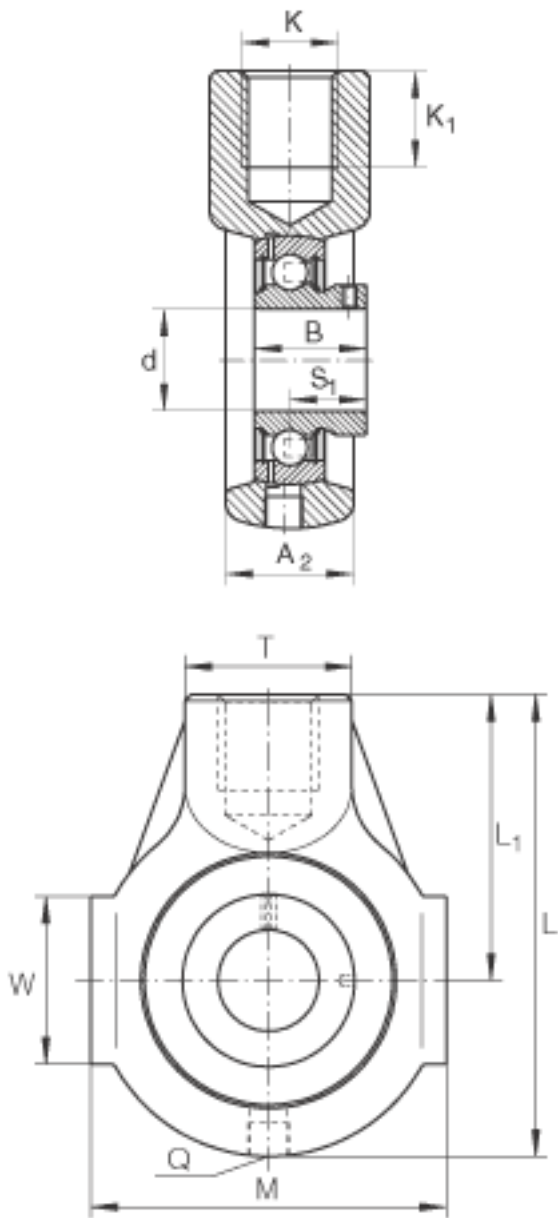


INA PHEY30参数

重量	m	1030	g	质量
基本额定载荷	C_r	19500	N	基本额定动载荷, 径向
	C_{0r}	11300	N	基本额定静载荷, 径向
说明		GG. HE06		轴承座的型号
		GAY30-NPP-B		轴承的型号
尺寸	d	30	mm	-
	L	114	mm	-
	M	85	mm	-
	A_2	30	mm	-
	B	32	mm	-
	K	M24		-
	K_1	24	mm	-
	L_1	72	mm	-
	Q	Rp 1/8		-
	S_1	21	mm	-
	T	40	mm	-
	W	40	mm	-

INA PHEY30图片





参考资料:<http://www.sozhou.com/p/d73f9833.html>