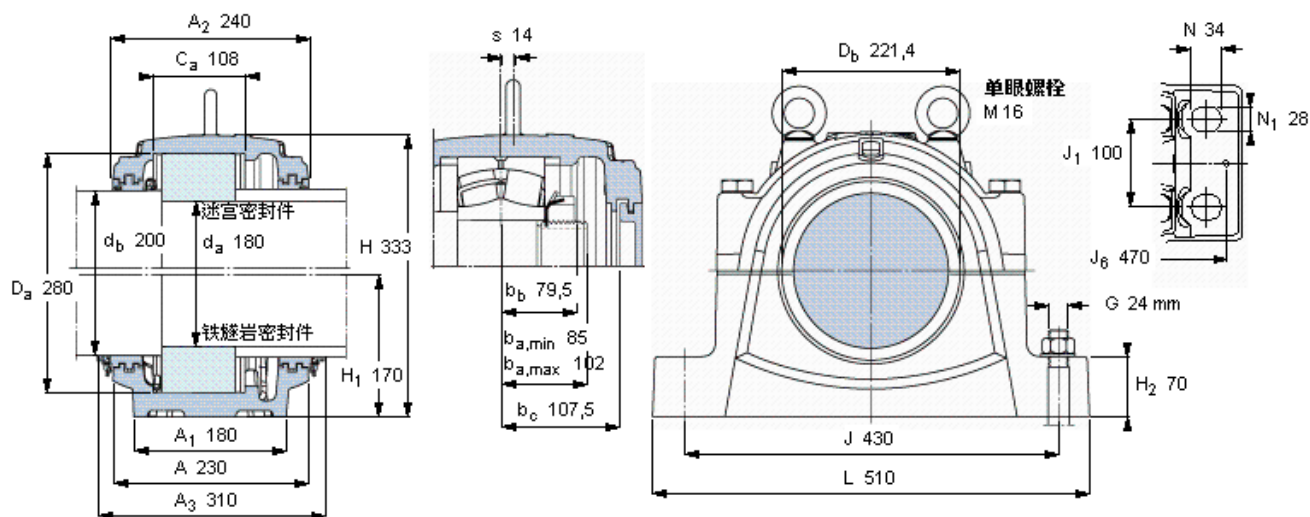


SKF SNL 3036 G参数

轴	d_a	180	mm	-
	d_b	200	mm	-
适用的轴承	球面滚子轴承	24036	-	-
	CARB轴承	C 4036	-	-
主要尺寸	A	230	mm	-
	L	510	mm	-
	H	333	mm	-
	H_1	170	mm	-
重量	重量	69500	g	-
型号	仅限轴承座	SNL 3036 G	-	-
	迷宫密封件	TS 44	-	-
	铁燧岩密封件	TNF 44	-	-
	端盖	ETS 44	-	-

SKF SNL 3036 G图片



适用的SKF轴承和附件

轴承	锁定螺母	锁紧装置
24036 CCMV33	KML 36	MBL 36
C 4036 V	KML 36	MBL 36

脂量, 公斤

初步填充	1,2
重新油脂	0,1

密封件

迷宫密封件	TS 44
铁燧岩密封件	TNF 44

端盖

ETS 44

定位环

2	FRB 4/280
2	FRB 4/280

有帽螺栓

尺寸 [毫米]	M 24x140
推荐的紧固扭矩 [Nm]	350
最大允许负荷 [kN]	
F _{120°}	760
F _{150°}	440
F _{180°}	380

适用的固定螺栓

尺寸 [毫米]	24
尺寸 [英寸]	7/8
推荐的紧固扭矩 [Nm]	665

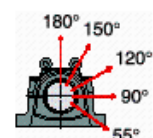
销钉尺寸

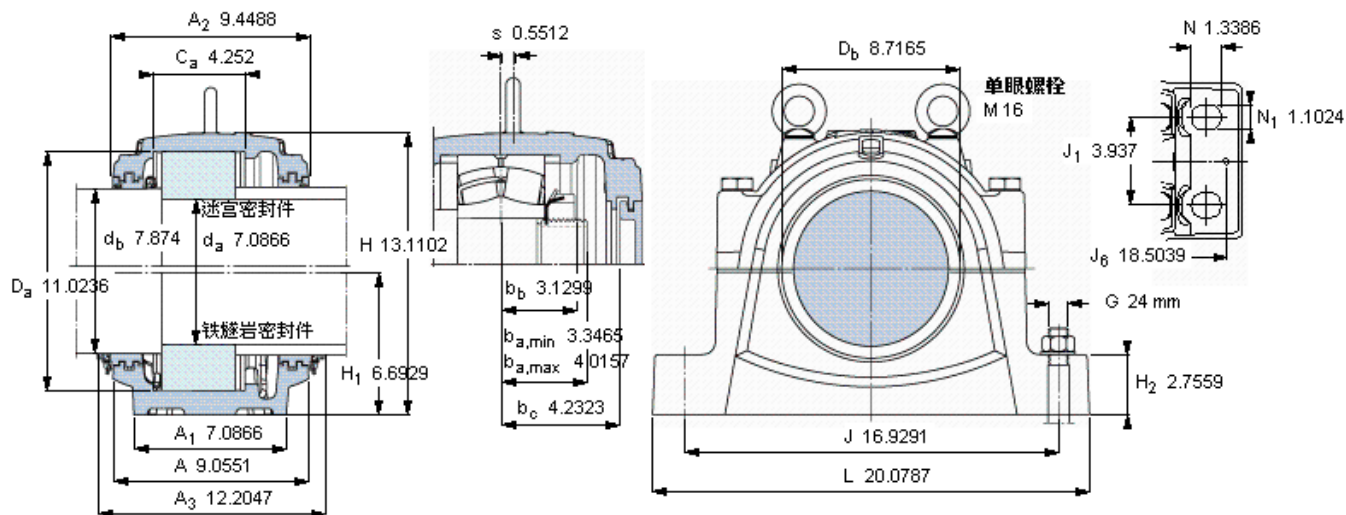
径(最大)	20
中心距离 J ₆	470

断裂负荷, 轴承箱, k

P _{0°}	1700
P _{55°}	2100
P _{90°}	1000
P _{120°}	760
P _{150°}	680
P _{180°}	850
P _a	550

才需要遵守P0°的限制
础面积不受到支持时,
只有在轴承座的整个基





适用的SKF轴承和附件

轴承	锁定螺母	锁紧装置
24036 CCMV33	KML 36	MBL 36
C 4036 V	KML 36	MBL 36

脂量, 公斤

初步填充	1,2
重新油脂	0,1

密封件

迷宫密封件	TS 44
铁燧岩密封件	TNF 44

端盖

ETS 44

定位环

2	FRB 4/280
2	FRB 4/280

有帽螺栓

尺寸 [毫米]	M 24x140
推荐的紧固	350
扭矩 [Nm]	
最大允许负荷 [kN]	
F _{120°}	760
F _{150°}	440
F _{180°}	380

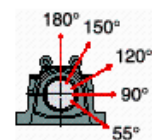
适用的固定螺栓

尺寸 [毫米]	24
尺寸 [英寸]	7/8
推荐的紧固	
扭矩 [Nm]	665
销钉尺寸	
径(最大)	0.7874
中心距离 J ₆	18.5039

断裂负荷, 轴承箱, k

P _{0°}	1700
P _{65°}	2100
P _{90°}	1000
P _{120°}	760
P _{150°}	680
P _{180°}	850
P _a	550

才需要遵守P0°的限制
础面积不受到支持时,
只有在轴承座的整个基



参考资料: <http://www.sozhou.com/p/d741e27c.html>