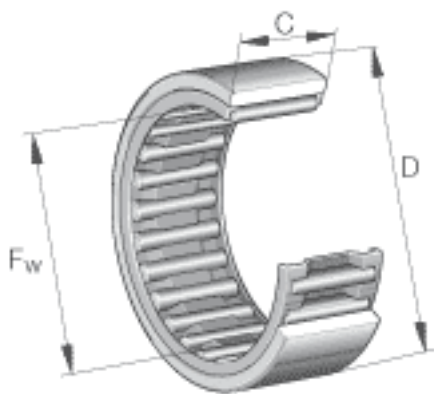
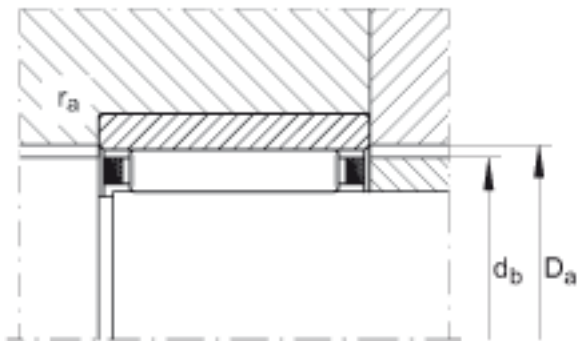
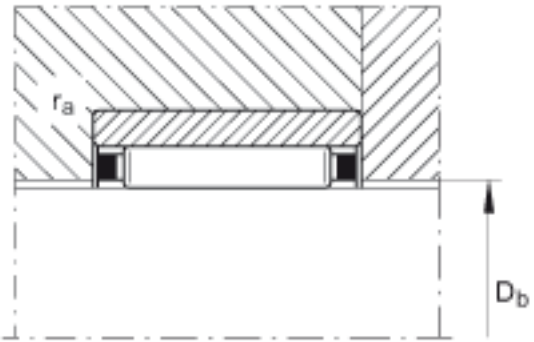
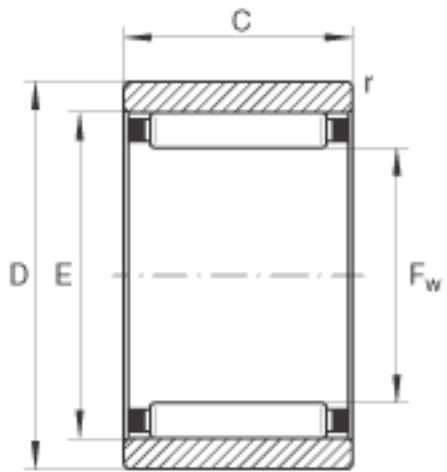


INA RNA025X37X16参数

尺寸	F_w	25	mm	-
	D	37	mm	-
	C	16	mm	-
	D_a	32.5	mm	-
	D_b	25.6	mm	-
	d_b	31.4	mm	-
	E	32	mm	-
	$r_{a\ max}$	0.3	mm	-
	r_{min}	0.3	mm	-
重量	m	60	g	质量
基本额定载荷	C_r	23500	N	基本额定动载荷，径向
	C_{0r}	27500	N	基本额定静载荷，径向
疲劳极限载荷	C_{ur}	4550	N	疲劳极限载荷，径向
极限转速	n_G	17200	r/min	极限转速
参考转速	n_B	8800	r/min	参考转速

INA RNA025X37X16图片





参考资料:<http://www.sozhou.com/p/d74c5b08.html>