

INA LTS25-1605参数

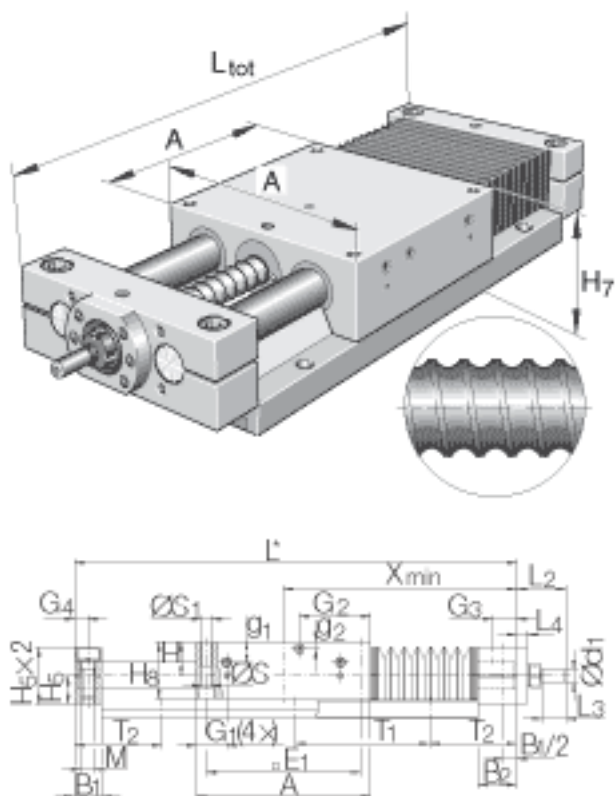
尺寸	H ₇	66	mm	-
	A	160	mm	-
	L _{tot}	GH x 1.34 + 239		只适用于如下标准。 对不是标准产品，如下： L _{tot} = A + B ₁ + B ₂ + 总行程 以及 X _{min} = (A/2) + B ₂ (GH = 总行程)
	a	64	mm	公差：+/-0, 2
	B ₁	25	mm	-
	B ₂	33	mm	-
	b	38	mm	公差：+/-0, 2
	d ₁	9	mm	直径公差：h7 螺纹标记可标注在销子上。
	d ₂	52g7	mm	-
	E ₁	140	mm	-
	E ₂	132	mm	-
	E ₃	42	mm	-
	G ₁	29	mm	润滑嘴的位置： 4x 直线球轴承
	G ₂	53.15	mm	润滑嘴的位置： 1x 主轴螺母
	G ₃	16	mm	润滑嘴的位置： 1x 定位轴承
	G ₄	12.5	mm	润滑嘴的位置： 1x 非定位轴承
	g ₁	20	mm	润滑嘴的位置： 4x 直线球轴承
	g ₂	6	mm	润滑嘴的位置： 1x 主轴螺母
	g ₃	10	mm	润滑嘴的位置： 1x 定位轴承
	g ₄	0	mm	润滑嘴的位置： 1x 非定位轴承

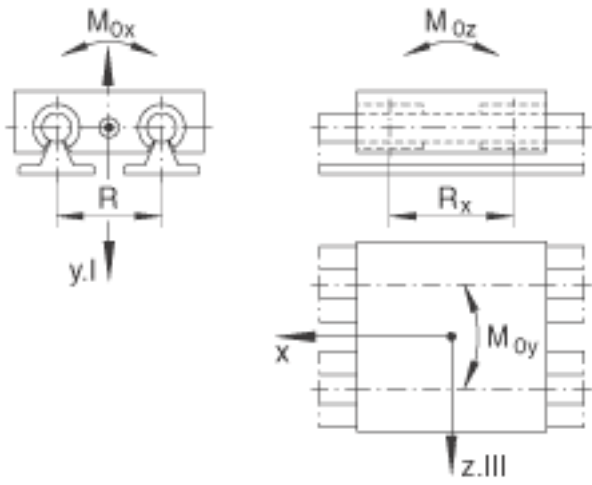
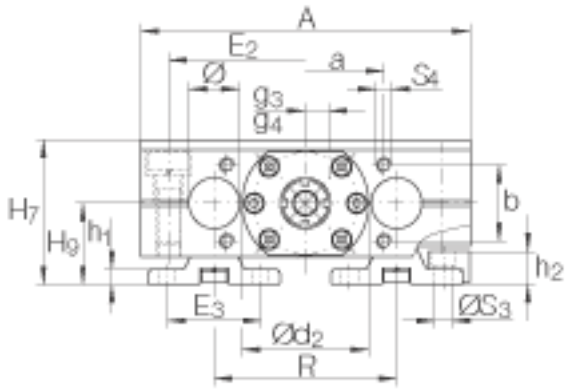
	H	30	mm	-
	H ₅	26	mm	-
	H ₈	51	mm	-
	H ₉	36	mm	-
	h ₁	6	mm	-
	h ₂	14	mm	只适用于如下标准。 对不是标准产品，如下： L tot = A + B1 + B2 + 总行程 以及 Xmin = (A/2) + B2
	L ₂	34.5	mm	-
	L ₃	18	mm	-
	L ₄	7	mm	-
	M	M12		-
	R	88	mm	-
	R _x	102	mm	-
	S	8.5	mm	-
	S	15 x 11		沉孔： 直径 x 深度
	S ₁	M10x22		螺纹： M..x 深度
	S ₃	6.6	mm	根据 DIN 6 912-8.8 拧紧螺钉（内六角螺钉） 沉孔： 直径 x 深度
	S ₃	11 x 6.1		只适用于如下标准。对不是标准产品，如下： L tot = A + B1 + B2 + 总行程 以及 Xmin = (A/2) + B2
	S ₄	M6x15		螺纹： M..x 深度
	T ₁	120	mm	-
	X _{min}			(GH = 总行程) 只适用于标准产品。对不是标准产品，如下： L tot = A + B1 + B2 + 总行程 以及 Xmin = (A/2) + B2
重量	m	3300	g	滑块的质量
	m _{tot}	Ltot x 0.013 + 5.2	kg	整个工作台的质量： Ltot x 0,013 + 5,2

说明		KBO 2558 PP		直线球轴承： KBO. . - PP-AS
基本额定载荷	C	6500	N	基本额定载荷：载荷方向 Y I：当载荷均匀分布在四个直线球轴承上的基本额定载荷。基本载荷和扭矩不能同时增加。
	C_0	9300	N	基本额定载荷：载荷方向 Y I：当载荷均匀分布在四个直线球轴承上的基本额定载荷。基本载荷和扭矩不能同时增加。
	C	3600	N	基本额定载荷：载荷方向 Y II：当载荷均匀分布在四个直线球轴承上的基本额定载荷。基本载荷和扭矩不能同时增加。
	C_0	5100	N	基本额定载荷：载荷方向 Y II：当载荷均匀分布在四个直线球轴承上的基本额定载荷。基本载荷和扭矩不能同时增加。
	C	6500	N	基本额定载荷：载荷方向 Z III：当载荷均匀分布在四个直线球轴承上的基本额定载荷。基本载荷和扭矩不能同时增加。
	C_0	9300	N	基本额定载荷：载荷方向 Z III：当载荷均匀分布在四个直线球轴承上的基本额定载荷。基本载荷和扭矩不能同时增加。
额定扭矩	M_{0x}	226	Nm	额定扭矩：当载荷均匀分布在四个直线球轴承上时的基本额定载荷。基本载荷和扭矩不能同时增加。
	M_{0y}	475	Nm	额定扭矩：当载荷均匀分布在四个直线球轴承上时的基本额定载荷。基本载荷和扭矩不能同时增加。

	M_{0z}	260	Nm	额定扭矩： 当载荷均匀分布在四个直线球轴承上的基本额定载荷。基本载荷和扭矩不能同时增加。
说明		16 / 05	mm	主轴： 直径/ 节距
		M /	MM	螺母设计： M = 圆柱螺母，无预载 MM = 双圆柱螺母，带预载
基本额定载荷	C	12500	N	螺母的基本额定载荷 基本额定动载荷 C 动载荷根据 1978年发布的 DIN 69 051, 第4部分。
	C_0	12700	N	螺母的基本额定载荷 基本额定静载荷 C_0 。
说明		ZKLN1034-2RS		滚动轴承
基本额定载荷	C	13400	N	定位轴承的最大轴向载荷 基本额定动载荷 C
	C_0	18800	N	定位轴承的最大轴向载荷 基本额定静载荷 C_0
其他	NIP	A2		润滑嘴
说明				关于导轨系统的详细设计，见PF1样本。

INA LTS25-1605图片





参考资料: <http://www.sozhou.com/p/d74d45b5.html>