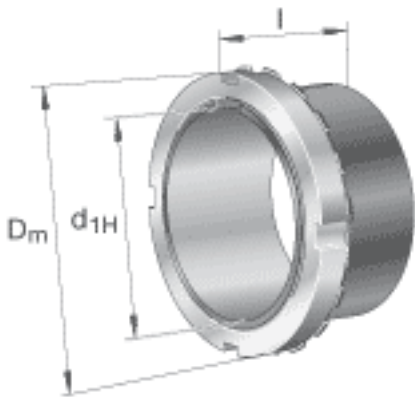


FAG H3168-HG参数

尺寸	d_{1H}	320	mm	-
	D_m	440	mm	-
	l	254	mm	-
	c	55	mm	-
	c_1	70	mm	-
	d	340	mm	-
	d_{2G}	Tr340x5	mm	-
	e	3.5	mm	-
	R_o	M6		-
	t	7	mm	-
说明		320	mm	轴
		HM3168		型号, 螺母
		MS3168		型号, 止动装置
		M12X22		型号, 六角头螺栓
重量	m	50100	g	质量

FAG H3168-HG图片





参考资料:<http://www.sozhou.com/p/d7511426.html>