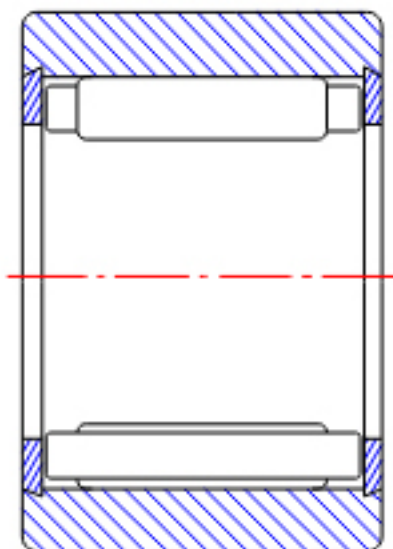


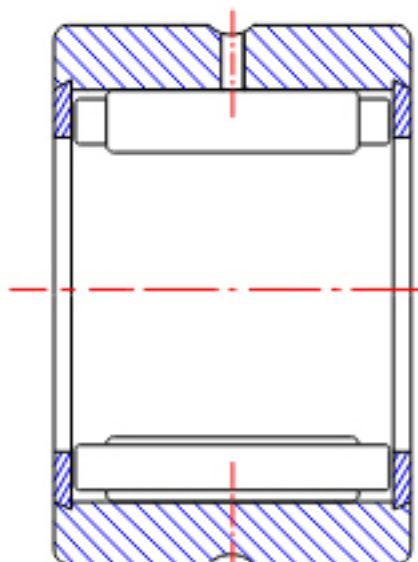
NTN RNA5911参数

型号	ORDER	RNA5911		型号
尺寸	FW	63	mm	-
	D	80	mm	外径
	C	34	mm	宽度
	R	1.00	mm	-
基本额定载荷	CR	76500	N	动载荷
	COR	140000	N	静载荷
	CRF	7800	kgf	动载荷
	CORF	14300	kgf	静载荷
极限转速	LSG	4300	r/min	脂润滑
	LSO	6500	r/min	油润滑
重量	MASS	367	g	重量

NTN RNA5911图片

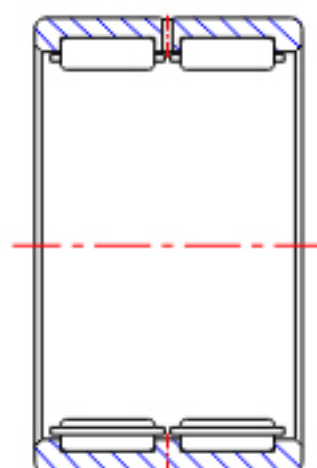
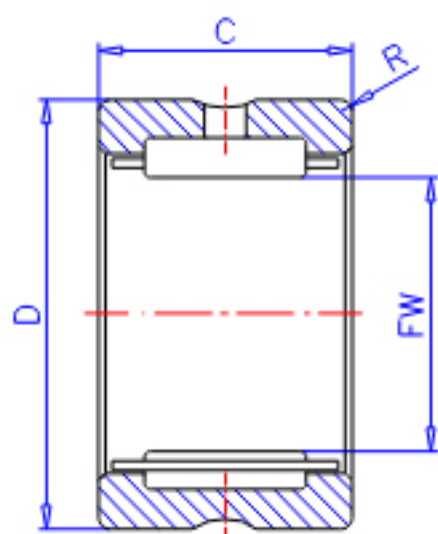


NK
(FW ≤ 12)



RNA49
(FW ≤ 12)

参考资料:<http://www.sozhou.com/p/d75757cf.html>



RNA49...R, RNA49 (FW \geq 14)

RNA48...R, RNA59

RNA69...R (FW \leq 35)

NK, NK...R (FW \geq 14)

RNA69...R

(FW \geq 40)