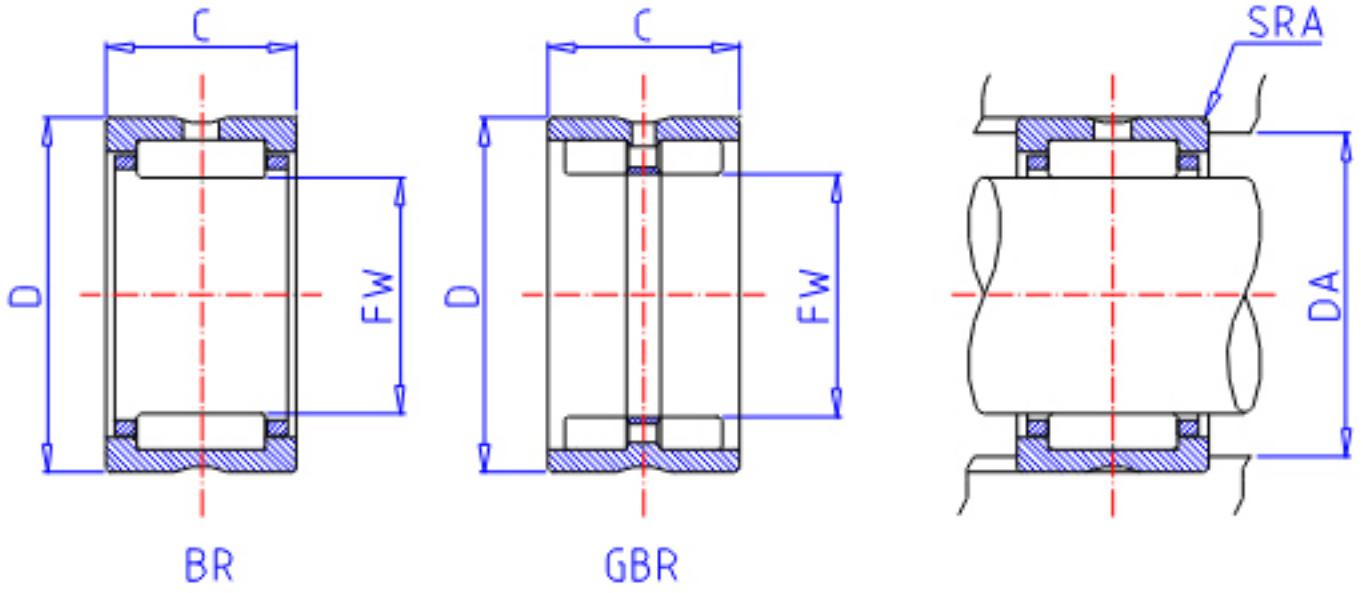


IKO BR 283820参数

轴径	STDRT	44.450	mm	轴径
型号	ORDER	BR 283820		型号
重量	MASS	250.0	g	重量
主要尺寸	FW	44.450	mm	内径
	D	60.325	mm	外径
	C	31.75	mm	宽度
	SRA	1.5	mm	(最大)
基本额定载荷	CR	58900	N	动载荷
	COR	103000	N	静载荷

IKO BR 283820图片



参考资料:<http://www.sozhou.com/p/d777f3e5.html>

