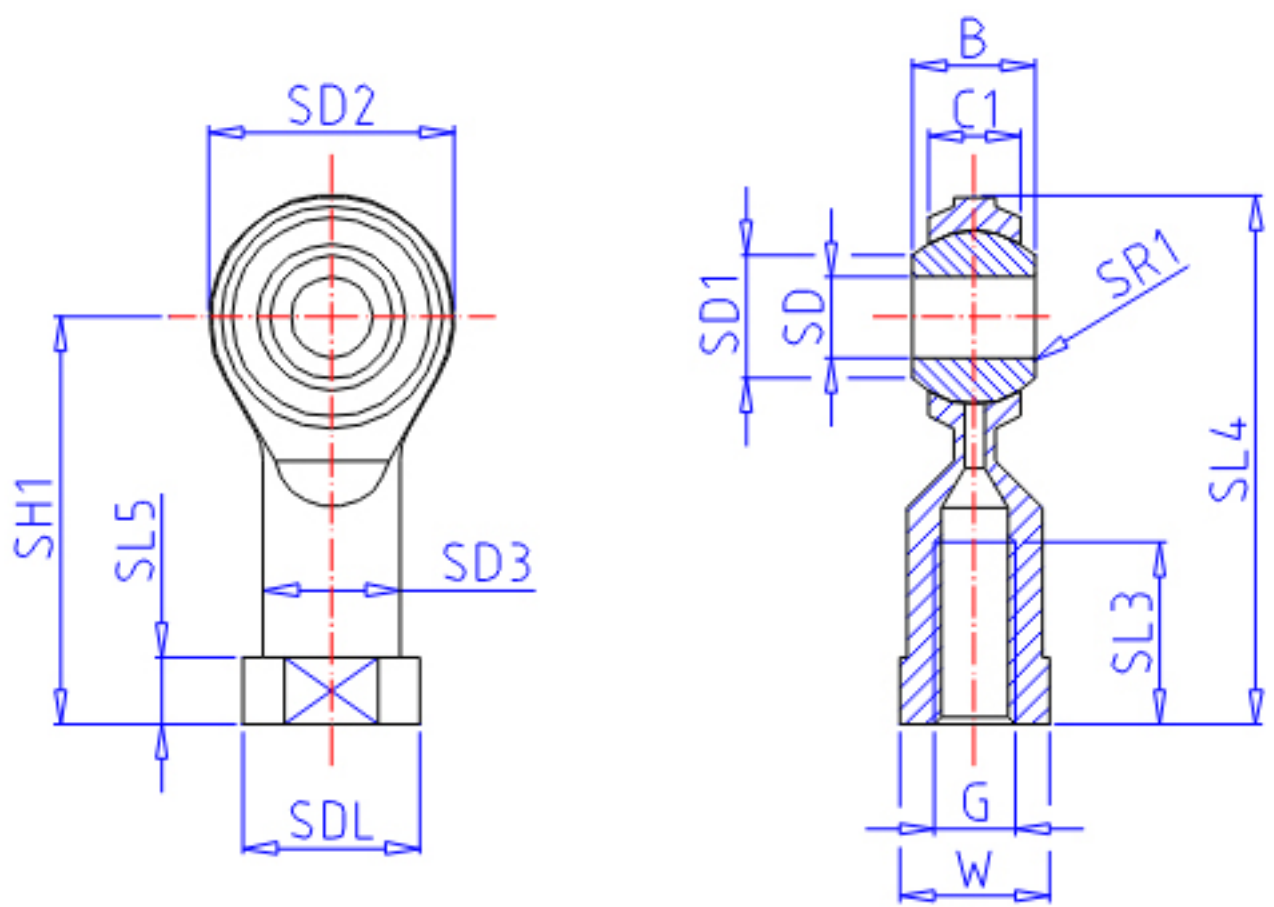


## IKO PHS 22EC参数

型号	ORDER	PHS 22EC		型号
重量	MASS	490.0	g	重量
主要尺寸	SD	22	mm	内径
	G	M22x1.5		螺纹规格
	SD2	50	mm	-
	C1	20.00	mm	宽度
	B	28	mm	宽度
	SD1	25.8	mm	-
	SL4	109	mm	-
	SH1	84	mm	-
	SL3	41.0	mm	-
	SL5	12.0	mm	-
	W	32.0	mm	宽度
	SD3	30.0	mm	-
	SDL	37.0	mm	-
	SR1	0.2	mm	(最小)
	SDK	38.100	mm	球直径
动态负载容量	CD	74700	N	动态负载容量
静态负载容量	CS	36400	N	静态负载容量

## IKO PHS 22EC图片



参考资料:<http://www.sozhou.com/p/d782113e.html>

