

INA LTS20-Tr16x4参数

尺寸	g_2	5	mm	润滑嘴的位置： 1x 主轴螺母
	H	25	mm	-
	H_5	21	mm	-
	H_8	42	mm	-
	H_9	32	mm	-
	h_1	6	mm	-
	h_2	13	mm	只适用于如下标准。 对不是标准产品，如下： $L_{tot} = A + B1 + B2 + \text{总行程}$ 以及 $X_{min} = (A/2) + B2$
	L_2	37	mm	-
	L_3	18	mm	-
	L_4	2.8	mm	-
	M	M10		-
	R	72	mm	-
	R_x	85	mm	-
	S	6.7	mm	-
基本额定载荷	C	3650	N	基本额定载荷：载荷方向 Y I：当载荷均匀分布在四个直线球轴承上的基本额定载荷。基本载荷和扭矩不能同时增加。
	C_0	5100	N	基本额定载荷：载荷方向 Y I：当载荷均匀分布在四个直线球轴承上的基本额定载荷。基本载荷和扭矩不能同时增加。

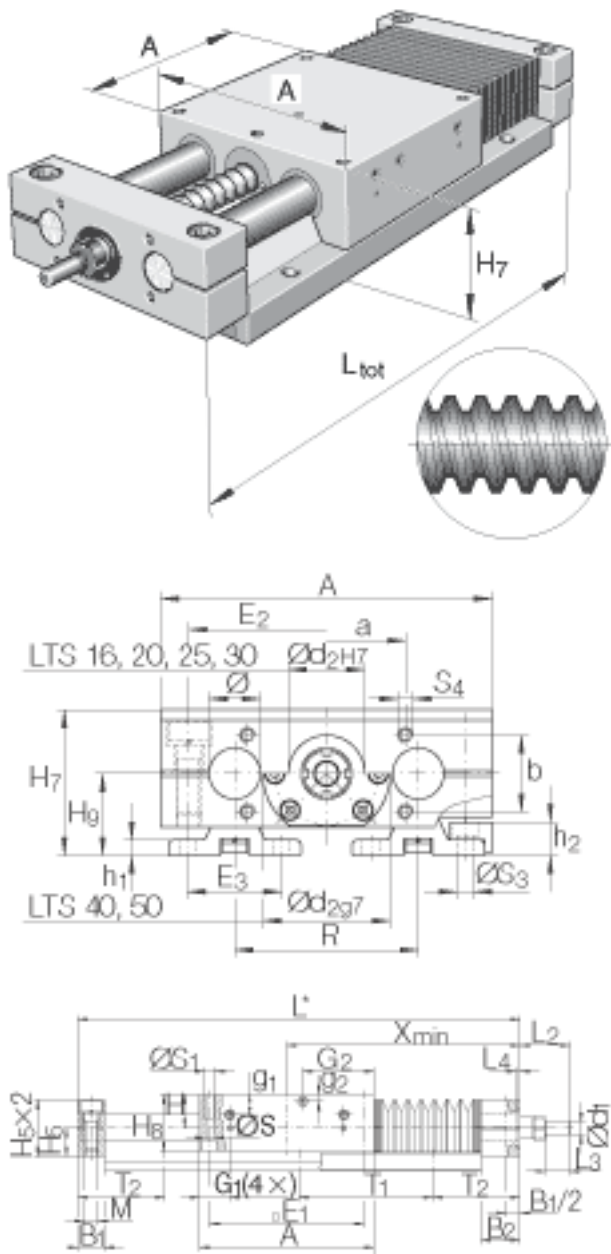
尺寸

C	2020	N	基本额定载荷：载荷方向 Y II：当载荷均匀分布在四个直线球轴承上的基本额定载荷。基本载荷和扭矩不能同时增加。
C ₀	2850	N	基本额定载荷：载荷方向 Y II：当载荷均匀分布在四个直线球轴承上的基本额定载荷。基本载荷和扭矩不能同时增加。
C	3650	N	基本额定载荷：载荷方向 Z III：当载荷均匀分布在四个直线球轴承上的基本额定载荷。基本载荷和扭矩不能同时增加。
H ₇	57	mm	-
A	130	mm	-
L _{tot}	GH x 1.43 + 200		只适用于如下标准。 对不是标准产品，如下： L _{tot} = A + B1 + B2 + 总行程 以及 X _{min} = (A/2) + B2 (GH = 总行程)
a	62	mm	公差：+/-0, 2
B ₁	20	mm	-
B ₂	29	mm	-
b	30	mm	公差：+/-0, 2
d ₁	9	mm	直径公差：h7 螺纹标记可标注在销子上。
d ₂	30H7	mm	-
E ₁	115	mm	-
E ₂	108	mm	-
E ₃	37	mm	-
G ₁	22.5	mm	润滑嘴的位置： 4x 直线球轴承
G ₂	53.15	mm	润滑嘴的位置： 1x 主轴螺母
g ₁	15	mm	润滑嘴的位置： 4x 直线球轴承

基本额定载荷	C_0	5200	N	基本额定载荷：载荷方向 Z III：当载荷均匀分布在四个直线球轴承上的基本额定载荷。基本载荷和扭矩不能同时增加。
额定扭矩	M_{0x}	102	Nm	额定扭矩：当载荷均匀分布在四个直线球轴承上的基本额定载荷。基本载荷和扭矩不能同时增加。
	M_{0y}	219	Nm	额定扭矩：当载荷均匀分布在四个直线球轴承上的基本额定载荷。基本载荷和扭矩不能同时增加。
	M_{0z}	121	Nm	额定扭矩：当载荷均匀分布在四个直线球轴承上的基本额定载荷。基本载荷和扭矩不能同时增加。
说明				关于导轨系统的详细设计，见PF1样本。 对梯形丝杆的加载，请参考出版物 VIS。
尺寸	S	11 x 8.4		沉孔：直径 x 深度
	S_1	M8x18		-
	S_3	6.6	mm	根据 DIN 6 912-8.8 拧紧螺钉（内六角螺钉）
	S_3	11 x 6.1		沉孔：直径 x 深度 只适用于如下标准。对不是标准产品，如下： $L_{tot} = A + B1 + B2 + \text{总行程}$ 以及 $X_{min} = (A/2) + B2$
	S_4	M6x15		螺纹：M. x 深度
	T_1	100	mm	-
	X_{min}	$GH \times 0.217 + 104.5$		(GH = 总行程) 只适用于标准产品。对不是标准产品，如下： $L_{tot} = A + B1 + B2 + \text{总行程}$ 以及 $X_{min} = (A/2) + B2$
重量	m	1800	g	滑块的质量

	m_{tot}	$L_{tot} \times 0.009 + 2.85$ kg	整个工作台的质量: $L_{tot} \times 0,009 + 2,85$
说明		16 x 4 7200-2RS (x2)	主轴: 直径 x 节距 球轴承
轴向载荷	$F_{a \max}$	2250 N	定位轴承的最大轴向载荷
其他	NIP	A1	润滑嘴
说明		KB0 2045 PP	直线球轴承: KB0.. - PP-AS

INA LTS20-Tr16x4图片



参考资料:<http://www.sozhou.com/p/d79719c6.html>

