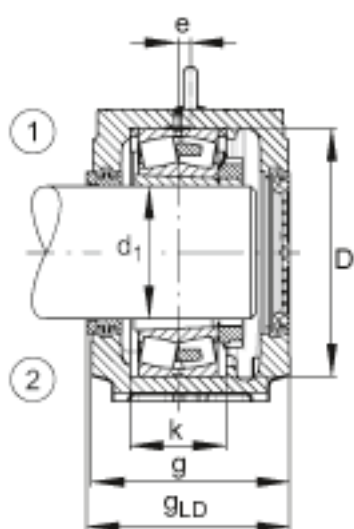
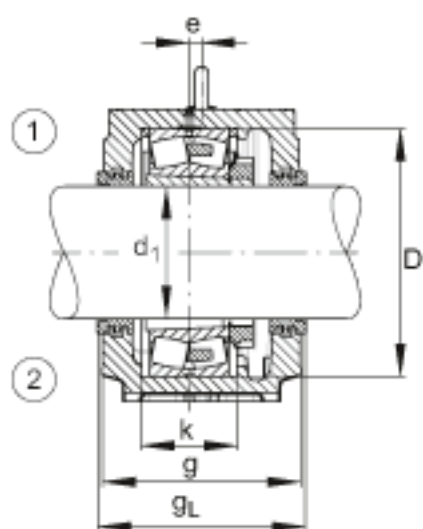
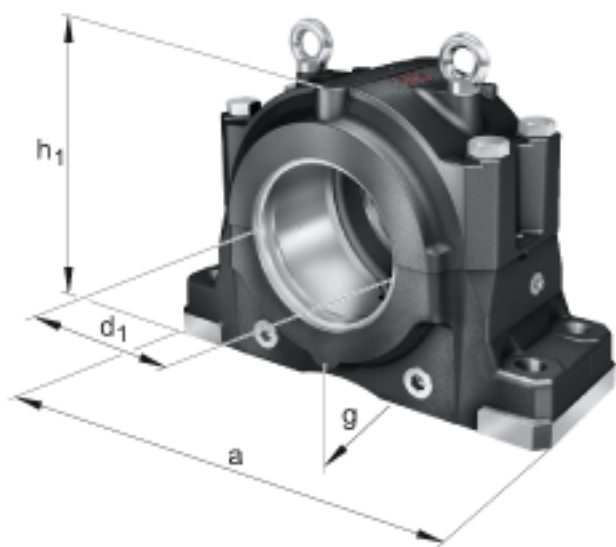
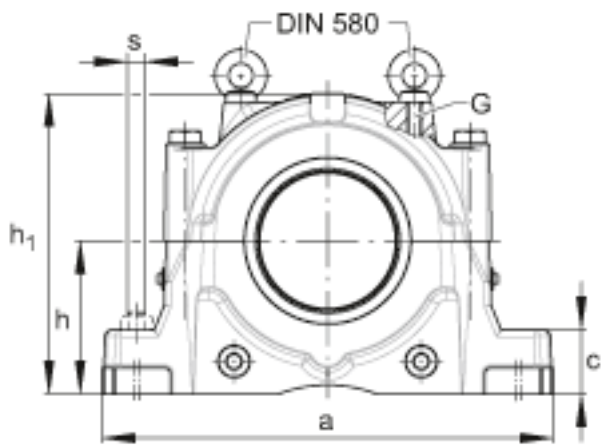
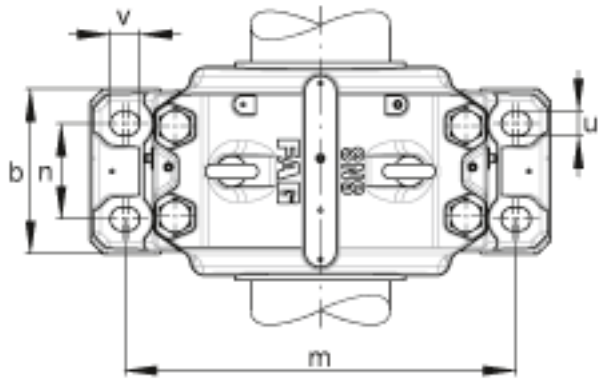


FAG SNS3096-H-D + 23096K + H3096-HG + 2 NFR700/29.2 + NTS96 + NDK96参数

尺寸	s_L	471	mm	-
	s_{LD}	465.5	mm	-
	h	410	mm	-
	k	224	mm	-
	m	1000	mm	-
	n	260	mm	-
	s	42	mm	-
	u	48	mm	-
	v	60	mm	-
重量	m	788000	g	质量
说明		23096K		轴承
		H3096-HG		紧定套
		NFR700/29.2		固定环 2件
		NTS96		迷宫式密封
		NDK96		端盖
		M42		符合DIN 580标准的带孔螺栓
		SNS3096-H-D		轴承座
尺寸	d_1	450	mm	-
	a	1170	mm	-
	h_1	810	mm	-
	g	460	mm	-
说明	1)			定位轴承
	2)			浮动轴承
尺寸	b	420	mm	-
	c	130	mm	-
	D	700	mm	-
	e	35	mm	-

FAG SNS3096-H-D + 23096K + H3096-HG + 2 NFR700/29.2 + NTS96 + NDK96图片





参考资料:<http://www.sozhou.com/p/d799b1ae.html>