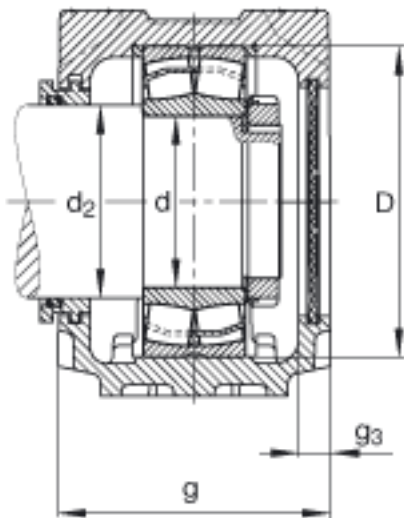
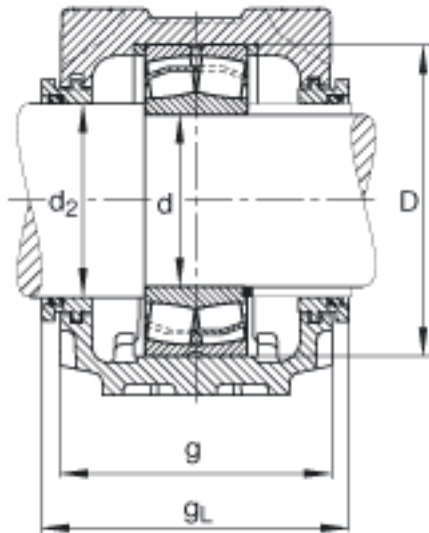


FAG SNV140-F-L + 22216 + TSV216参数

尺寸	d_2	90	mm	-
	g_3	15	mm	-
	g_L	150.3	mm	-
	h	95	mm	-
	m	260	mm	-
	s	M20		-
	s	19.05	mm	-
	u	22	mm	-
	v	27	mm	-
重量	m_1	9300	g	质量, 轴承座
说明		22216		型号, 轴承
		KM16		型号, 锁紧螺母
		MB16		型号, 爪式垫圈
		FRM140/12.5		型号, 定位圈
		TSV216		型号, 迷宫密封
		DKV140		型号, 端盖
尺寸		SNV140-F-L		型号, 轴承座
	d	80	mm	-
	a	315	mm	-
	h_1	183	mm	-
	g	135	mm	-
	b	90	mm	-
	c	32	mm	-
	D	140	mm	-

FAG SNV140-F-L + 22216 + TSV216图片





参考资料:<http://www.sozhou.com/p/d79eaf3b.html>