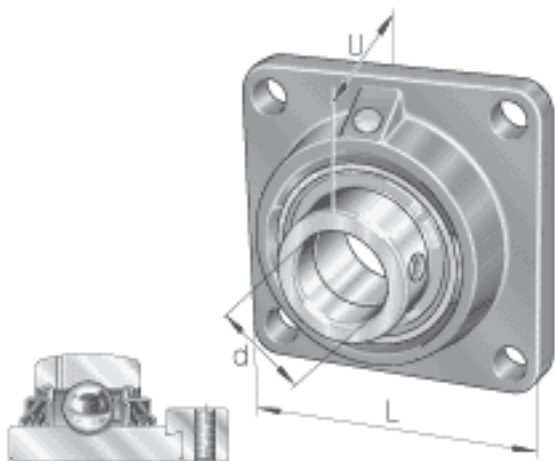
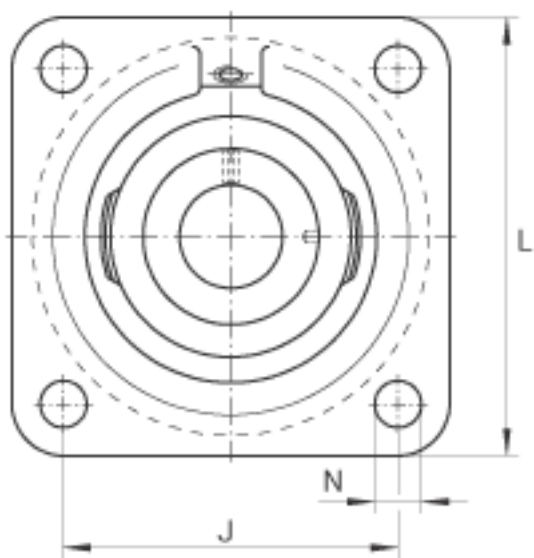
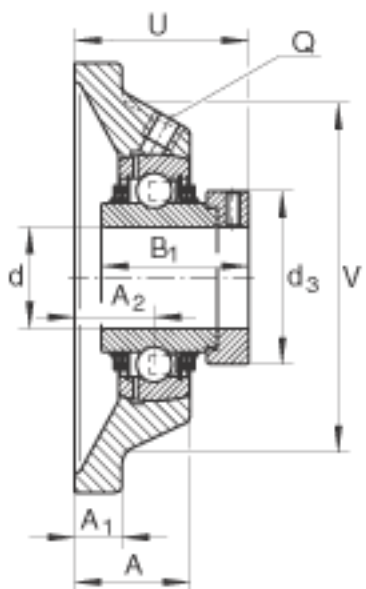


INA TCJ40-N参数

尺寸	V	110	mm	-	
重量	m	2020	g	质量	
基本额定载荷	C_r	32500	N	基本额定动载荷，径向	
	C_{0r}	19800	N	基本额定静载荷，径向	
说明		GG. CJ08-N		轴承座的型号	
尺寸	d	40	mm	-	
	L	130	mm	-	
	U	59.1	mm	-	
	A	34.5	mm	-	
	A_1	13	mm	-	
	A_2	24	mm	-	
	B_1	56.5	mm	-	
	$d_{3 \max}$	58	mm	-	
	J	101.5	mm	-	
	N	14	mm	-	
	Q	Rp 1/8		-	
	说明		GE40-KTT-B		轴承的型号
			KASK08		轴承端盖，封闭设计。 单独定货。
				轴承端盖的槽	

INA TCJ40-N图片





参考资料:<http://www.sozhou.com/p/d7a9595a.html>