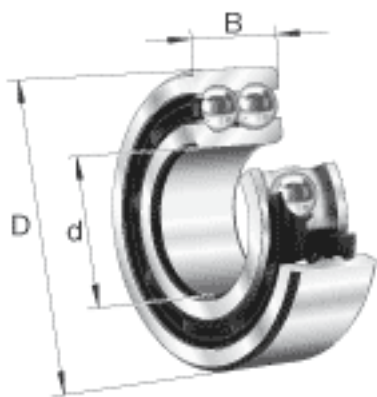
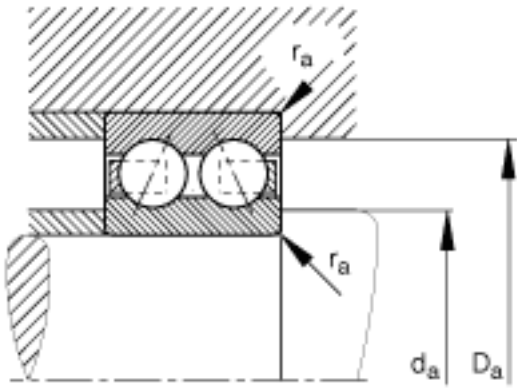
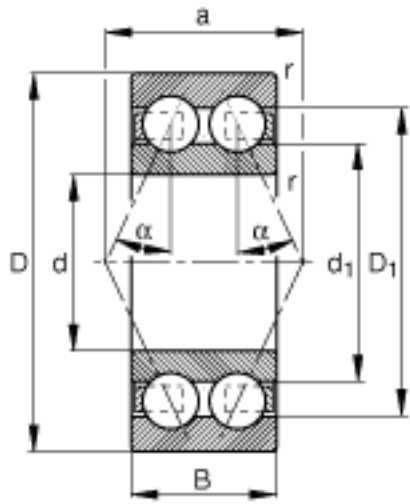


FAG 3803-B-TVH参数

尺寸	a	10.9	mm	-
	D_1			-
	$D_{a \max}$	24	mm	-
	d_1	20	mm	-
	$d_{a \min}$	19	mm	-
	$r_{a \max}$	0.3	mm	-
	r_{\min}	0.3	mm	-
接触角	α	25		接触角
重量	m	15	g	质量
基本额定载荷	C_r	2480	N	基本额定动载荷, 径向
	C_{0r}	2080	N	基本额定静载荷, 径向
疲劳极限载荷	C_{ur}	107	N	疲劳极限载荷, 径向
极限转速	n_G	22900	r/min	极限转速
参考转速	n_B	13100	r/min	参考转速
尺寸	d	17	mm	-
	D	26	mm	-
	B	7	mm	-

FAG 3803-B-TVH图片





参考资料: <http://www.sozhou.com/p/d7baafee.html>