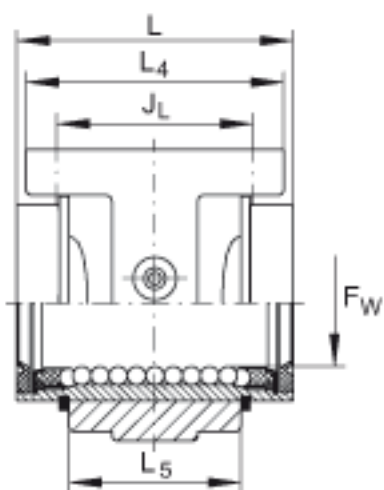
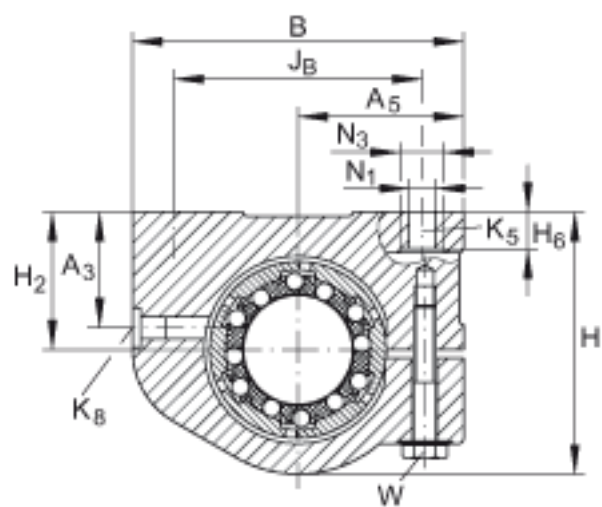
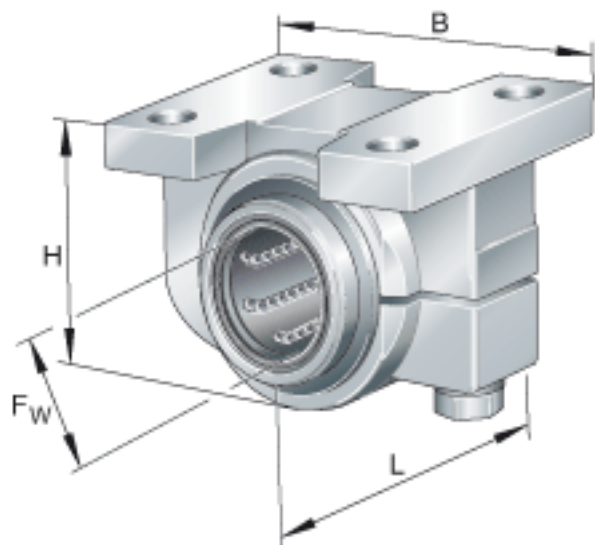


INA KGBAS30-PP-AS参数

尺寸	N ₃	11	mm	-
	W	10	mm	-
重量	m	610	g	质量
基本额定载荷	C	3600	N	基本额定载荷仅适用于淬硬（670+170 HV）及磨削过的作为滚道的轴。
	C ₀	2850	N	基本额定载荷仅适用于淬硬（670+170 HV）及磨削过的作为滚道的轴。
尺寸	F _w	30	mm	-
	H	67	mm	-
	B	84	mm	-
	L	68	mm	公差:h12
说明		6		球的列数
尺寸	A ₃	25	mm	-
	A ₅	42	mm	公差: +/-0, 01
	H ₂	35	mm	公差: +/-0, 01
	H ₆	8.7	mm	公差: -0, 5
	J _B	68	mm	公差: +/-0, 2
	J _L	45	mm	公差: +/-0, 2
	K ₅	M6		根据 ISO 4762-8.8 标准的固定螺钉 如果有调节螺钉, 应有螺钉防松措施。
	K ₈	NIPA2		润滑嘴
	L ₄	60	mm	-
	L ₅	48	mm	-
	N ₁	6.8	mm	-

INA KGBAS30-PP-AS图片



参考资料:<http://www.sozhou.com/p/d7ccc27f.html>