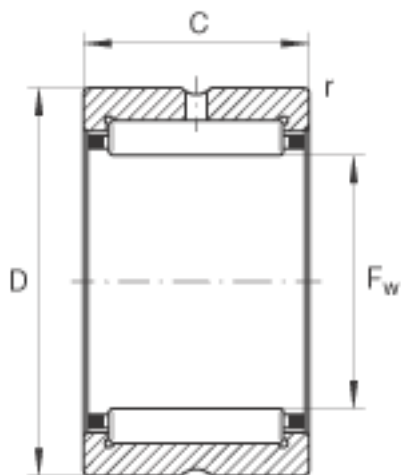
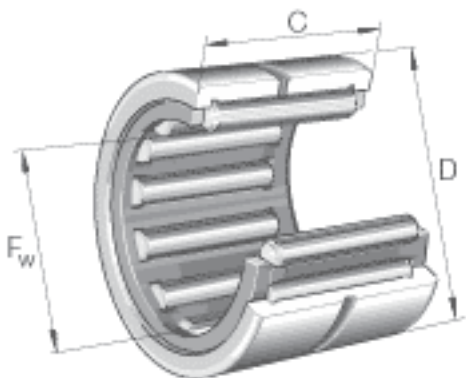


INA NK73/35参数

尺寸	C	35	mm	-
	r_{min}	1	mm	-
重量	m	428	g	质量
基本额定载荷	C_r	85000	N	基本额定动载荷, 径向
	C_{0r}	156000	N	基本额定静载荷, 径向
疲劳极限载荷	C_{ur}	27000	N	疲劳极限载荷, 径向
极限转速	n_G	6300	r/min	极限转速
参考转速	n_B	3750	r/min	参考转速
尺寸	F_w	73	mm	-
	D	90	mm	-

INA NK73/35图片



参考资料:<http://www.sozhou.com/p/d7d6e209.html>