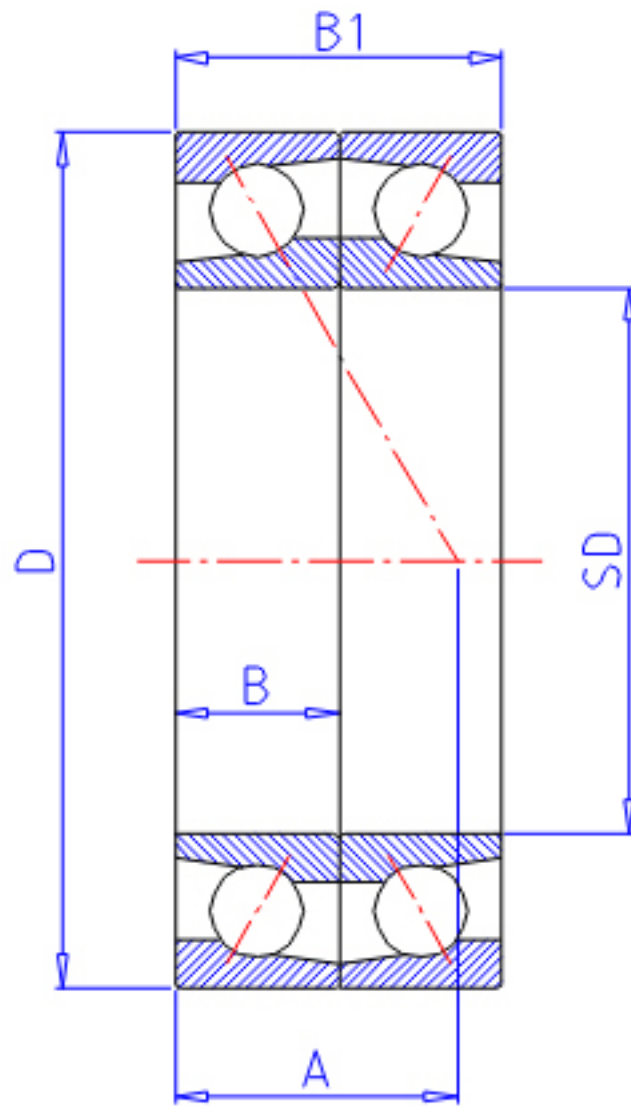


NTN 7322DF参数

型号	LINA	7322DF		型号
主要尺寸	SD	110	mm	-
	D	240	mm	-
	B	50	mm	宽度
	R	3.0	mm	(最小)
	R1	1.10	mm	(最小)
基本额定载荷	CR	246000	N	动载荷
	COR	246000	N	静载荷
	CRF	25 100	kgf	动载荷
	CORF	25 100	kgf	静载荷
极限转速	LSG	3 200	r/min	脂润滑
	LSO	4 300	r/min	油润滑
作用点	A	76.000	mm	-
重量	MASS	9600	g	重量
主要尺寸	B2	100	mm	宽度
基本额定载荷	CR1	400000	N	动载荷(双列)
	COR1	490000	N	静载荷(双列)
	CRF1	41 000	kgf	动载荷(双列)
	CORF1	50 000	kgf	静载荷(双列)
极限转速	LSG1	2 600	r/min	脂润滑(双列)
	LSO1	3 400	r/min	油润滑(双列)
安装尺寸	DA1	124	mm	(最小)
	DB1	117	mm	(最小)
	DA	226	mm	(最大)
	DB11	233	mm	(最大)
	RAS	2.5	mm	(最大)
	R1AS	1	mm	(最大)

NTN 7322DF图片



参考资料:<http://www.sozhou.com/p/d7e75606.html>

