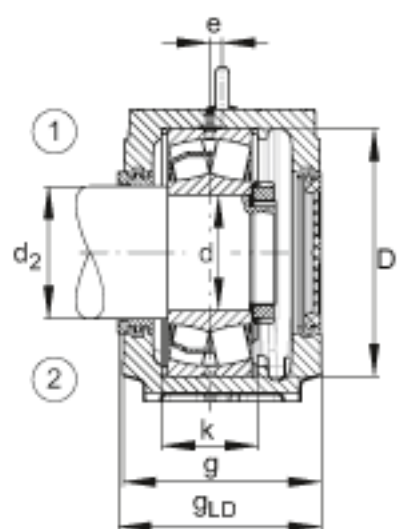
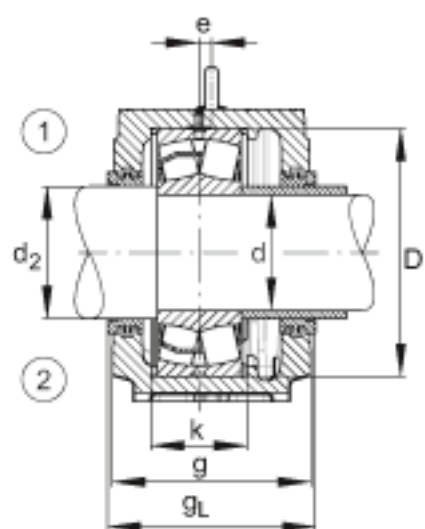
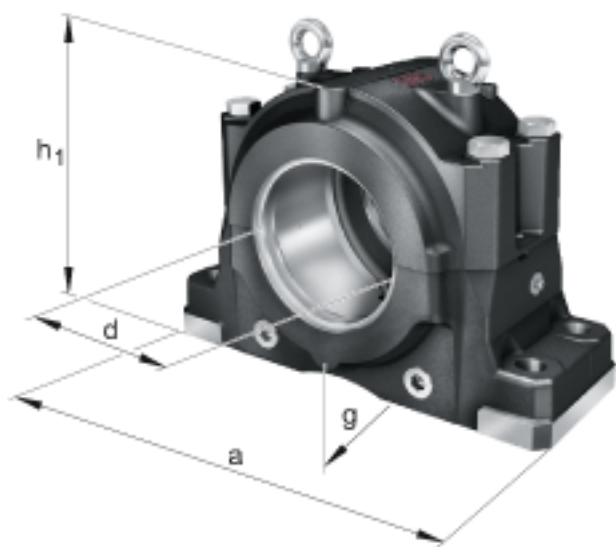
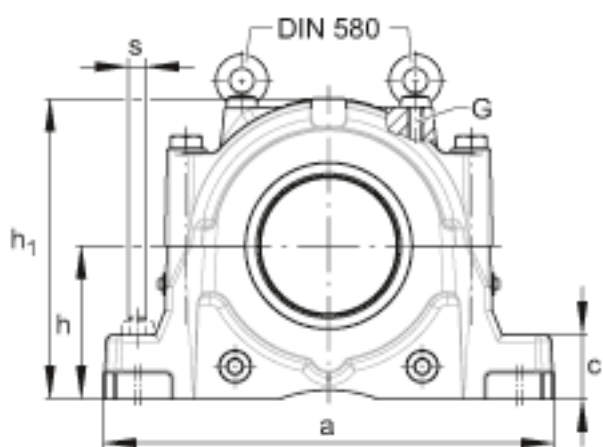
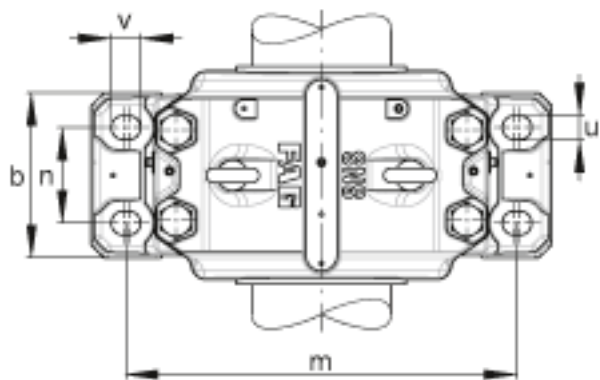


FAG SNS40/530-Z-D + 240/530 + 2 NFR780/10 + NTS600 + NDK600参数

尺寸	d	530	mm	-
	a	1330	mm	-
	h ₁	920	mm	-
	g	470	mm	-
说明	1)			定位轴承
	2)			浮动轴承
尺寸	b	440	mm	-
	c	155	mm	-
	D	780	mm	-
	d ₂	560	mm	-
	e	35	mm	-
	g _L	481	mm	-
	g _{LD}	475.5	mm	-
	h	460	mm	-
	k	270	mm	-
	m	1110	mm	-
	n	260	mm	-
	s	48	mm	-
	u	56	mm	-
	v	70	mm	-
重量	m	1042000	g	质量
说明		240/530		轴承
		NFR780/10		固定环 2件
		NTS600		迷宫式密封
		NDK600		端盖
		M48		符合DIN 580标准的带孔螺栓
		SNS40/530-Z-D		轴承座

FAG SNS40/530-Z-D + 240/530 + 2 NFR780/10 + NTS600 + NDK600图片





参考资料:<http://www.sozhou.com/p/d7fd0e46.html>