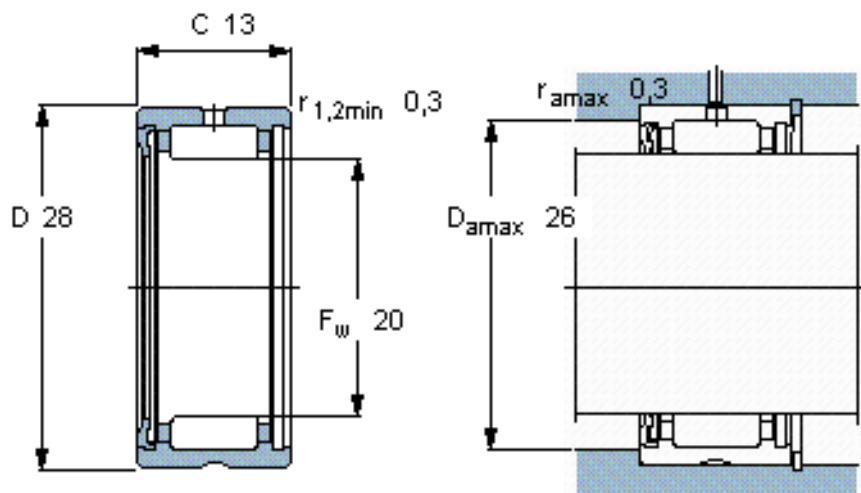


SKF RNA 4902 RS参数

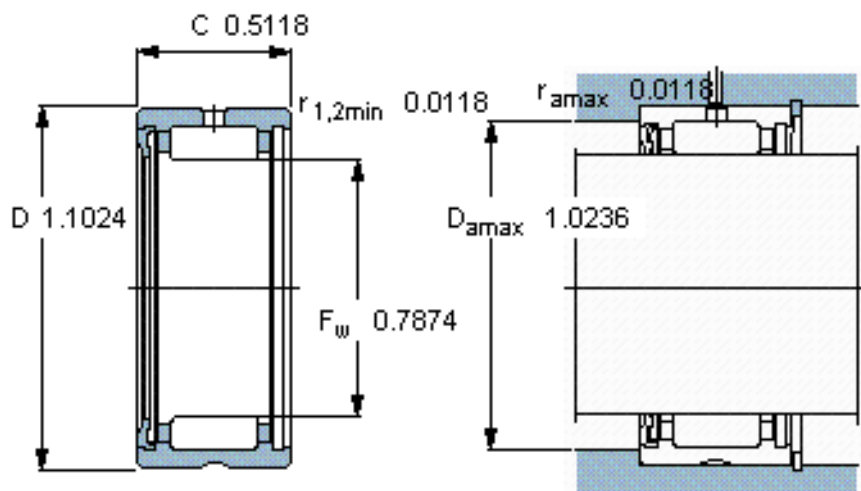
主要尺寸	F_w	20	mm	-
	D	28	mm	-
	C	13	mm	-
基本额定载荷	C	9130	N	动载荷
	C_0	12000	N	静载荷
疲劳载荷极限	P_u	1400	N	-
额定转速	参考转速	19000	r/min	-
	极限转速	9500	r/min	-
重量	重量	22	g	-
型号	型号	RNA 4902 RS	-	-

SKF RNA 4902 RS图片



适宜的附件

G密封件
SD密封件：
CR密封件



适宜的附件

G密封件
SD密封件：
CR密封件

参考资料:<http://www.sozhou.com/p/d801cabe.html>