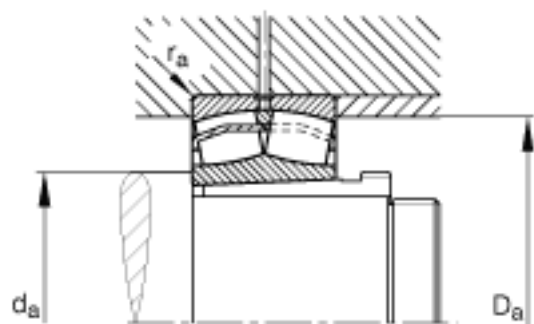
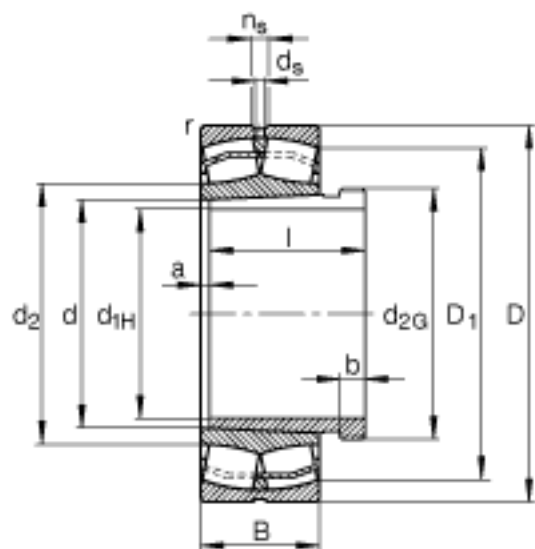
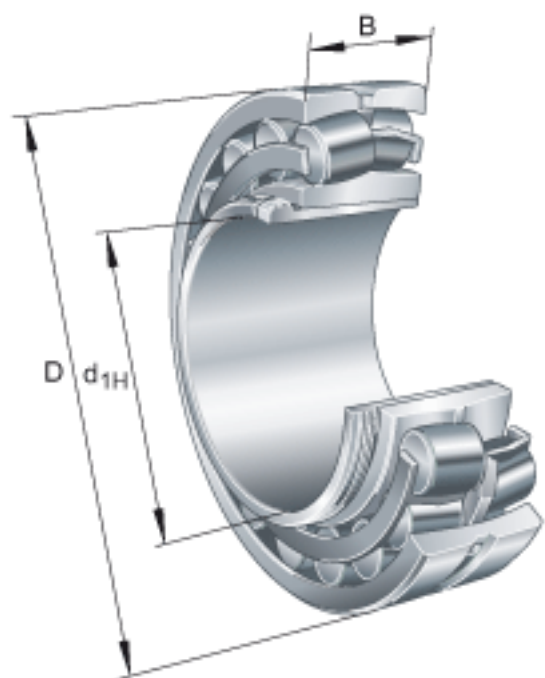


FAG 22319-E1-K-T41A + AHX2319参数

尺寸	d_{1H}	90	mm	-
	D	200	mm	-
	B	67	mm	-
	a	4	mm	-
	b	16	mm	-
	D_1	171.2	mm	-
	$D_{a \max}$	186	mm	-
	d	95	mm	-
	d_2	116	mm	-
	d_{2G}	M105x2		-
	$d_{a \min}$	109	mm	-
	d_s	6.3	mm	-
	l	85	mm	-
	n_s	12.2	mm	-
基本额定载荷	C_{0r}	700000	N	基本额定静载荷，径向
计算系数	Y_0	1.98		-
极限转速	n_G	3700	r/min	极限转速
参考转速	n_B	2850	r/min	参考速度
疲劳极限载荷	C_{ur}	60000	N	疲劳极限载荷，径向
尺寸	r_{\min}	3	mm	-
说明		AHX2319		型号，退卸套
重量	m	9460	g	质量
	m_1	910	g	质量，退卸套
基本额定载荷	C_r	670000	N	基本额定动载荷，径向
计算系数	e	0.33		-
	Y_1	2.03		-
	Y_2	3.02		-
尺寸	$r_{a \max}$	2.5	mm	-

FAG 22319-E1-K-T41A + AHX2319图片



参考资料:<http://www.sozhou.com/p/d80c3017.html>