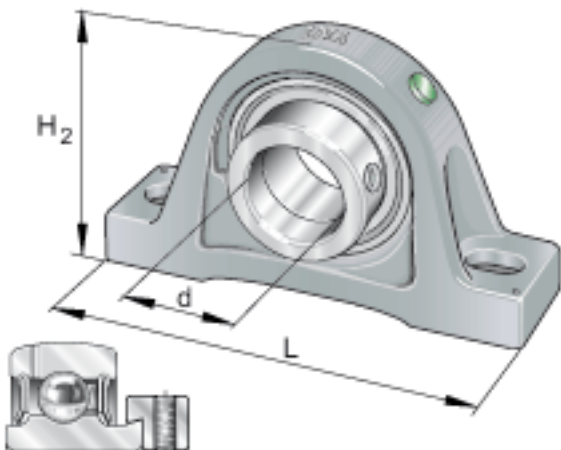
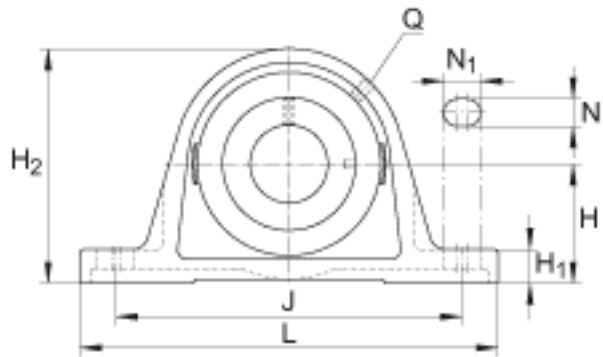
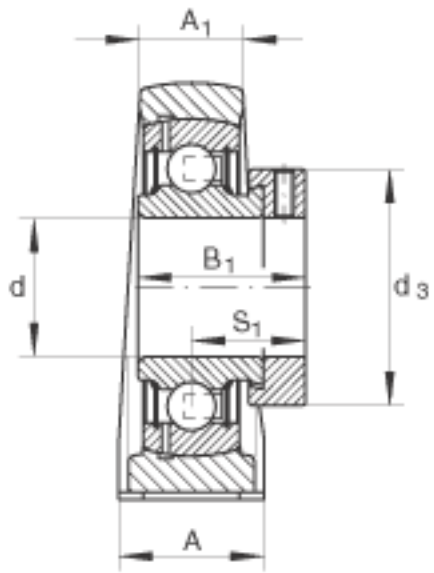


INA PASE55参数

尺寸	d	55	mm	-	
	L	222	mm	-	
	H ₂	124.5	mm	-	
	A	60	mm	-	
	A ₁	35	mm	-	
	B ₁	48.4	mm	-	
	d _{3 max}	76	mm	-	
	H	63.5	mm	-	
	H ₁	22.5	mm	-	
	J	176	mm	-	
	N	18	mm	-	
	N ₁	30	mm	-	
	Q	Rp 1/8		-	
	S ₁	36.4	mm	-	
	重量	m	2790	g	质量
	基本额定载荷	C _r	43500	N	基本额定动载荷, 径向
C _{0r}		29000	N	基本额定静载荷, 径向	
说明		GG. ASE11		轴承座的型号	
		GRAE55-NPP-B		轴承的型号	

INA PASE55图片





参考资料:<http://www.sozhou.com/p/d843cd1b.html>