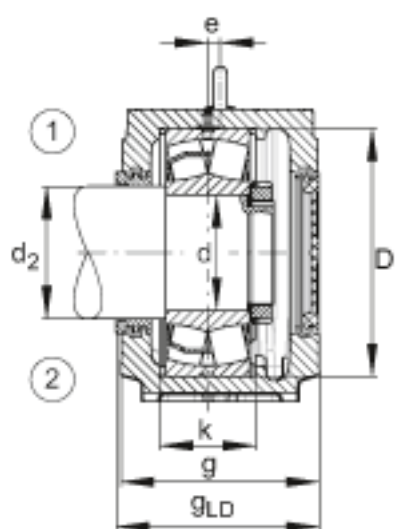
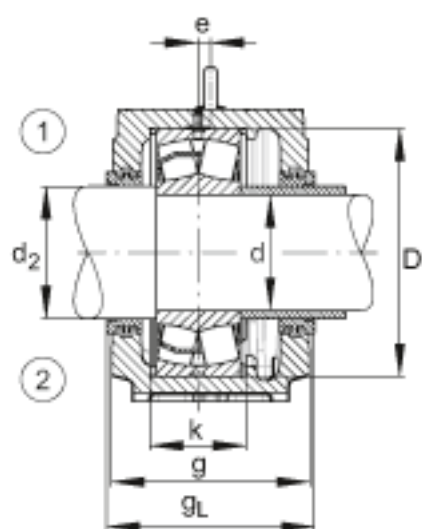
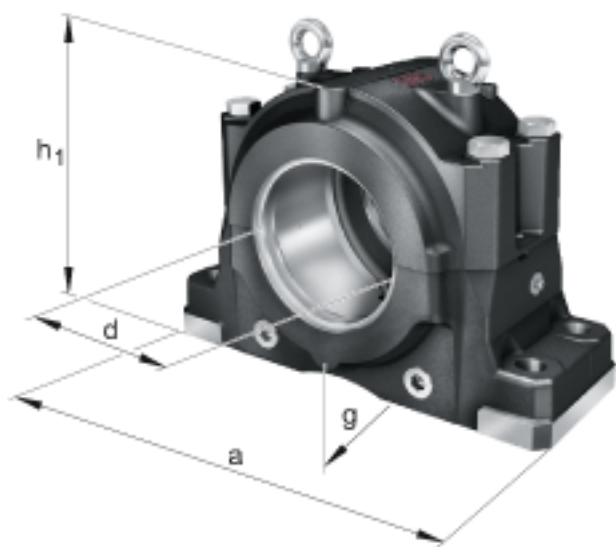
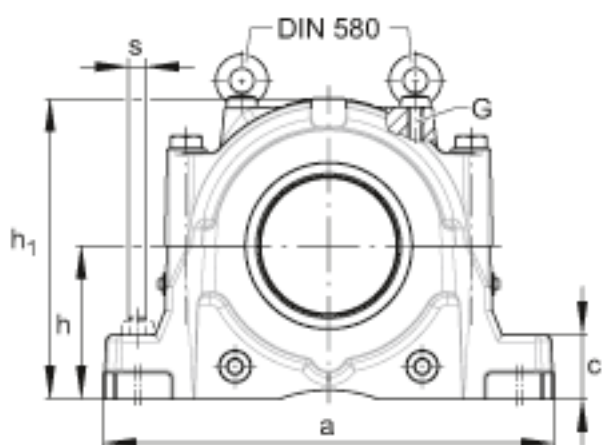
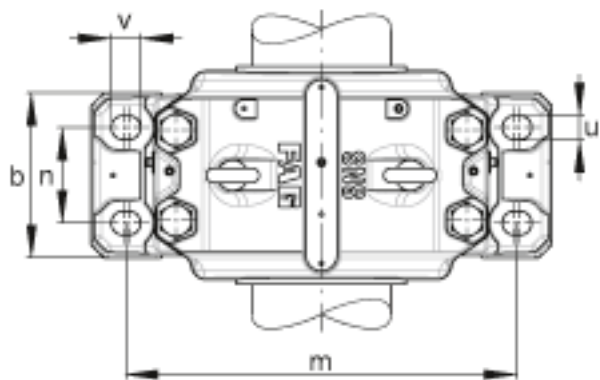


FAG SNS4096-Z-D + 24096 + 2 NFR700/10 + NTS530/510 + NDK530参数

尺寸	d	480	mm	-
	a	1170	mm	-
	h <sub>1</sub>	810	mm	-
	g	460	mm	-
说明	1)			定位轴承
	2)			浮动轴承
尺寸	b	420	mm	-
	c	130	mm	-
	D	700	mm	-
	d <sub>2</sub>	510	mm	-
	e	35	mm	-
	g <sub>L</sub>	471	mm	-
	g <sub>LD</sub>	465.5	mm	-
	h	410	mm	-
	k	238	mm	-
	m	1000	mm	-
	n	260	mm	-
	s	42	mm	-
	u	48	mm	-
	v	60	mm	-
重量	m	788000	g	质量
说明		24096		轴承
		NFR700/10		固定环 2件
		NTS530/510		迷宫式密封
		NDK530		端盖
		M42		符合DIN 580标准的带孔螺栓
		SNS4096-Z-D		轴承座

FAG SNS4096-Z-D + 24096 + 2 NFR700/10 + NTS530/510 + NDK530图片





参考资料:<http://www.sozhou.com/p/d8458c0e.html>