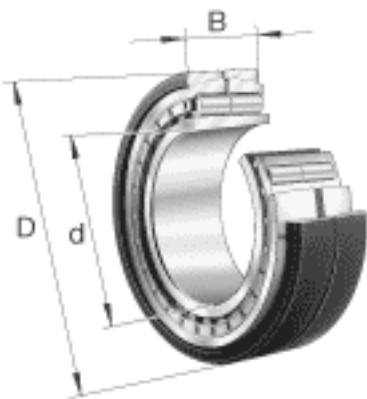


FAG F-800593. ZL-K-C5参数

尺寸	$D_{a\ max}$	0	mm	-
	$d_{a\ min}$	0	mm	-
	d_s	9.5	mm	-
	F	755	mm	-
	n_s	23.5	mm	-
	$r_{a\ max}$	6	mm	-
	r_{min}	7.5	mm	-
	s	34	mm	距离中心位置的轴向偏移
重量	m	1300000	g	质量
基本额定载荷	C_r	10200000	N	基本额定动载荷, 径向
	C_{0r}	23100000	N	基本额定静载荷, 径向
极限转速	n_G	870	r/min	极限转速
疲劳极限载荷	C_{ur}	1800000	N	疲劳极限载荷, 径向
尺寸	d	670	mm	-
	D	1090	mm	-
	B	336	mm	-
	D_1	914.5	mm	-

FAG F-800593. ZL-K-C5图片





参考资料:<http://www.sozhou.com/p/d8596e37.html>