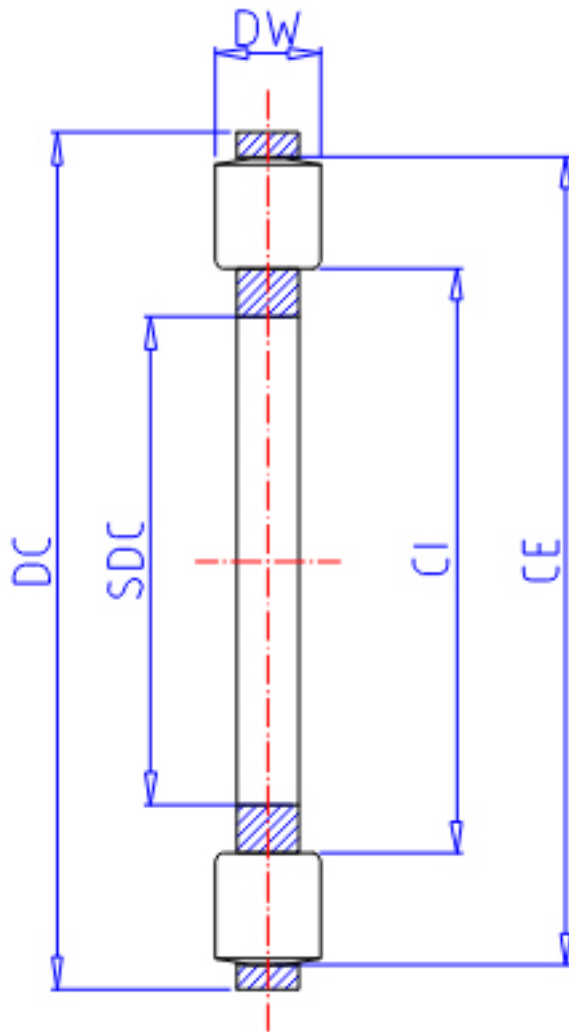


IKO AZK 30475参数

轴径	STDRT	30	mm	轴径
型号	ORDER	AZK 30475		型号
重量	MASS	31.0	g	重量
主要尺寸	SDC	30.05	mm	内径
	DC	46.5	mm	外径
	DW	5.0	mm	宽度
	CI	33	mm	-
	CE	44	mm	-
基本额定载荷	CA	27400	N	动载荷
	COA	81000	N	径向静载荷

IKO AZK 30475图片



参考资料:<http://www.sozhou.com/p/d8733984.html>

