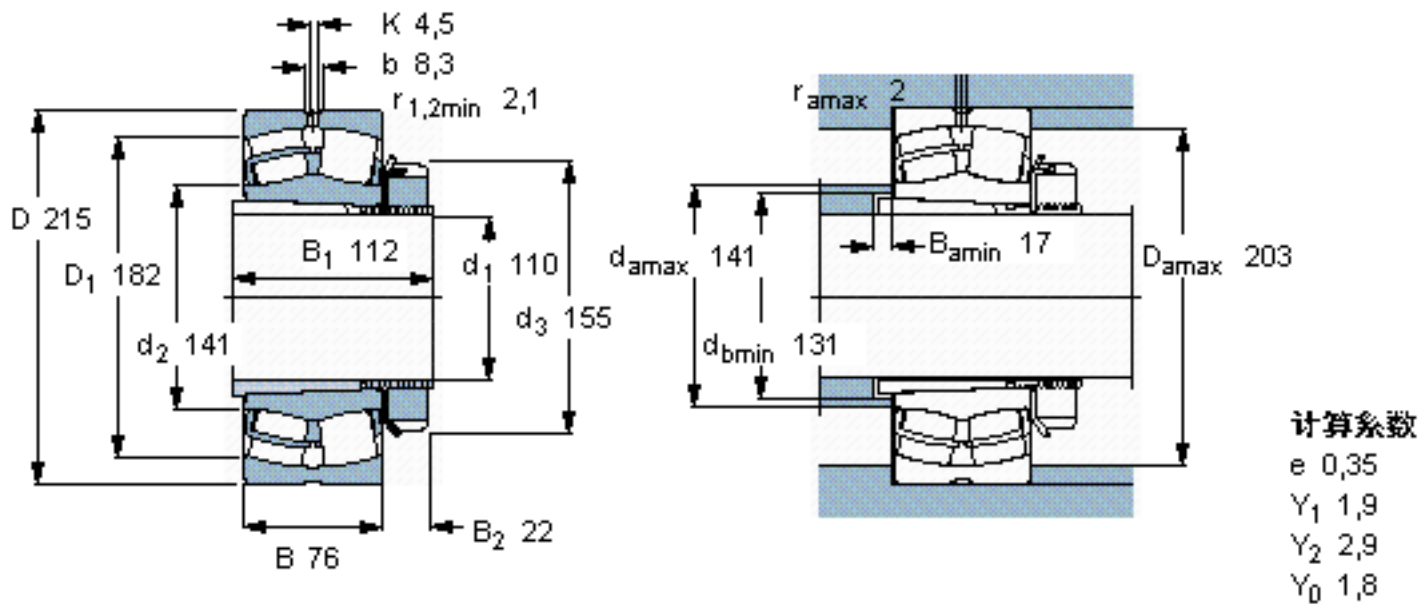


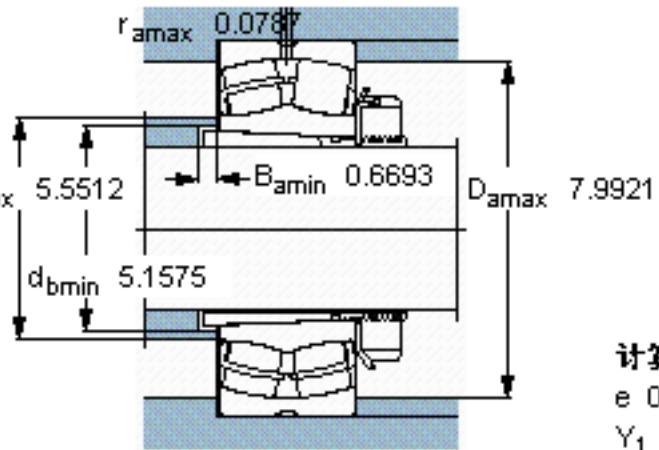
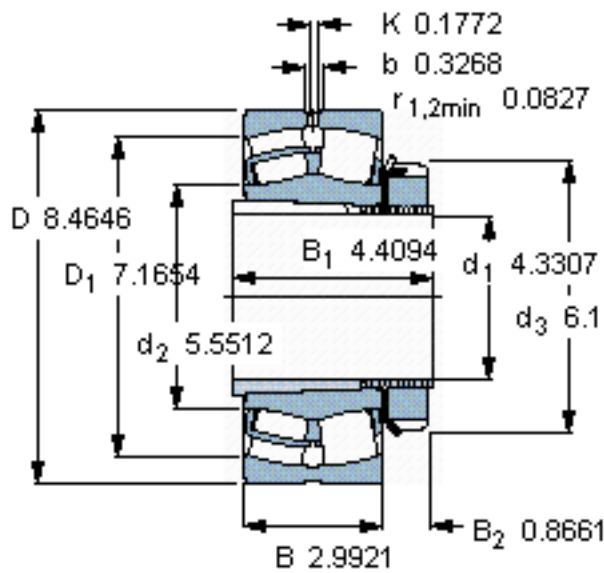
SKF 23224 CCK/W33 + H 2324参数

主要尺寸	$d_1$	110	mm	-
	D	215	mm	-
	B	76	mm	-
基本额定载荷	C	695000	N	动载荷
	$C_0$	930000	N	静载荷
疲劳载荷极限	$P_u$	93000	N	-
额定转速	参考转速	2000	r/min	-
	极限转速	2800	r/min	-
重量	重量	14700	g	-
型号	* SKF 探索者轴承	23224 CCK/W33 + H 2324	-	-

SKF 23224 CCK/W33 + H 2324图片



参考资料:<http://www.sozhou.com/p/d88f9d6b.html>



**计算系数**  
 $e$  0,35  
 $Y_1$  1,9  
 $Y_2$  2,9  
 $Y_0$  1,8