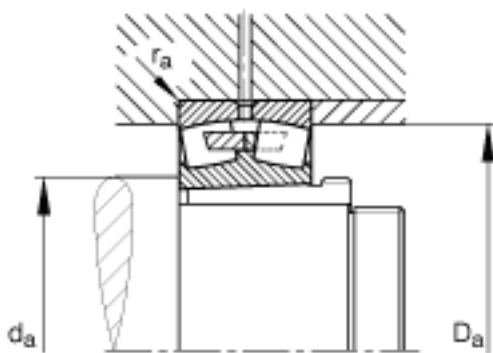
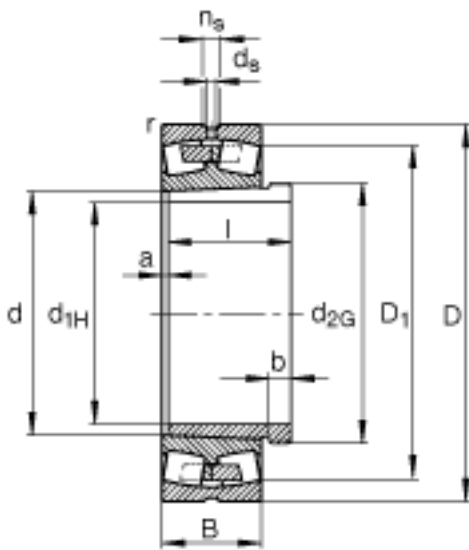


FAG 24188-B-K30 + AH24188参数

尺寸	d_{1H}	420	mm	-
	D	720	mm	-
	B	280	mm	-
	a	22	mm	-
	b	30	mm	-
	D_1	612.4	mm	-
	$D_{a\ max}$	694	mm	-
	d	440	mm	-
	d_{2G}	Tr460x5		-
	$d_{a\ min}$	466	mm	-
	d_s	12.5	mm	-
	l	310	mm	-
	n_s	23.5	mm	-
	$r_{a\ max}$	5	mm	-
	r_{min}	6	mm	-
说明		AH24188		型号, 退卸套
重量	m	451000	g	质量
	m_1	42900	g	质量, 退卸套
基本额定载荷	C_r	6400000	N	基本额定动载荷, 径向
计算系数	e	0.38		-
	Y_1	1.76		-
	Y_2	2.62		-
基本额定载荷	C_{0r}	13200000	N	基本额定静载荷, 径向
计算系数	Y_0	1.72		-
极限转速	n_G	710	r/min	极限转速
参考转速	n_B	255	r/min	参考速度
疲劳极限载荷	C_{ur}	1020000	N	疲劳极限载荷, 径向

FAG 24188-B-K30 + AH24188图片



参考资料:<http://www.sozhou.com/p/d8aeac63.html>