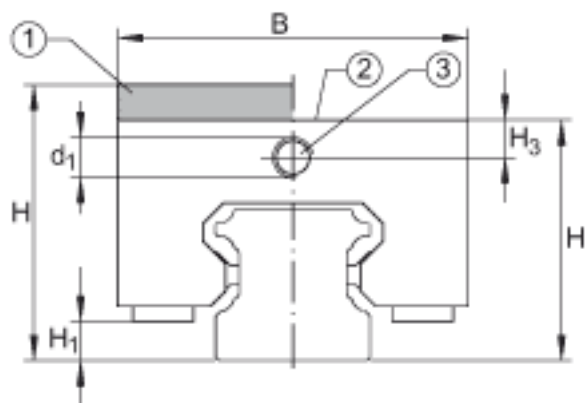
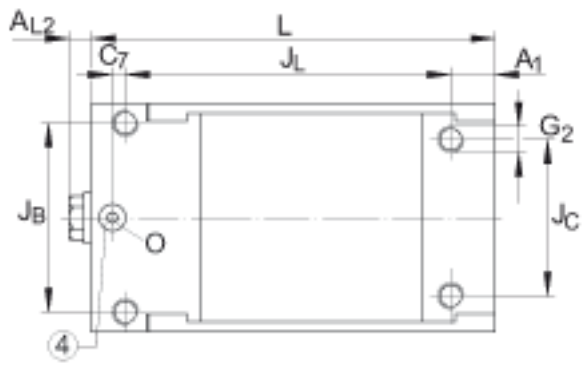
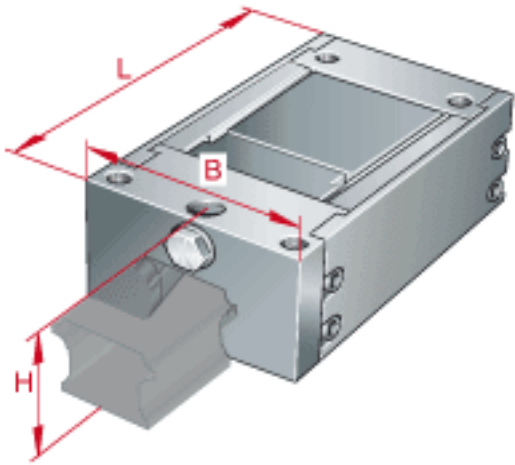


INA BKE. TKSD45-0参数

尺寸	$A_{L2}$	5	mm	-
	$C_7$	5	mm	-
	$d_1$	M8x1		-
	$G_2$	M10		-
	$H_1$	13	mm	-
	$H_3$	10	mm	-
	$J_B$	70	mm	-
	$J_C$	60	mm	-
	$J_L$	113	mm	-
	O	7x1.5	mm	O形圈
说明		4.3	kN	夹紧力
				适合直线单元 KUSE
尺寸	H	60	mm	没有调整板
	B	85	mm	-
	L	141	mm	-
说明	1)			带有适配器挡板
	2)			没有调整板
	3)			液压接头
	4)			从上面进液压油 (后缀 -0, -S0) 进油孔的最大直径为 6 mm
尺寸	$A_1$	15	mm	-

INA BKE. TKSD45-0图片





参考资料:<http://www.sozhou.com/p/d8bf2dd3.html>