

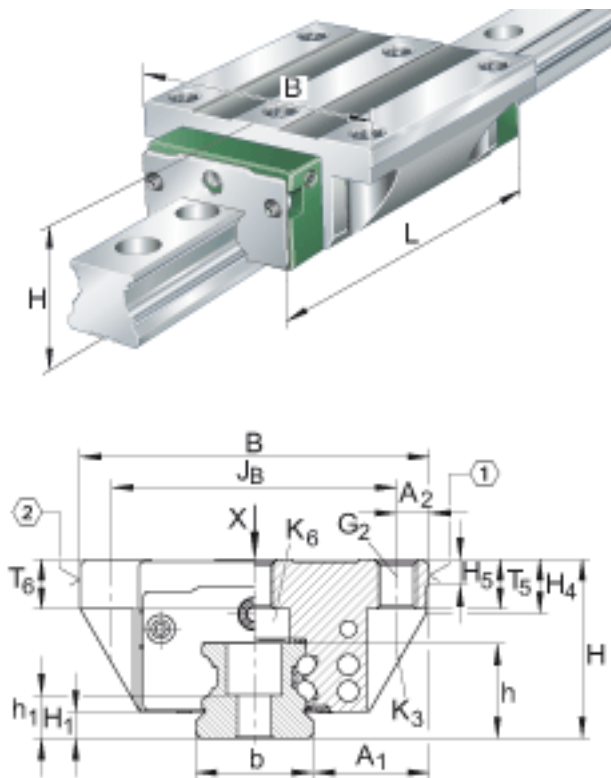
INA KWVE55-B参数

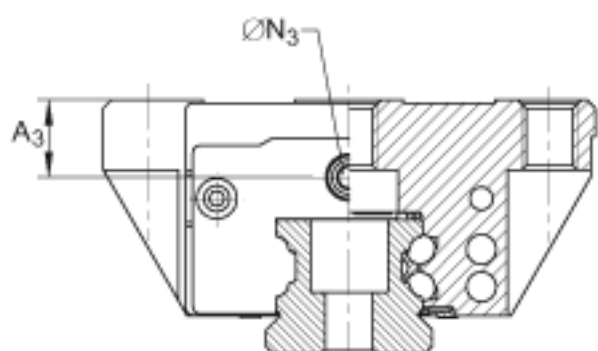
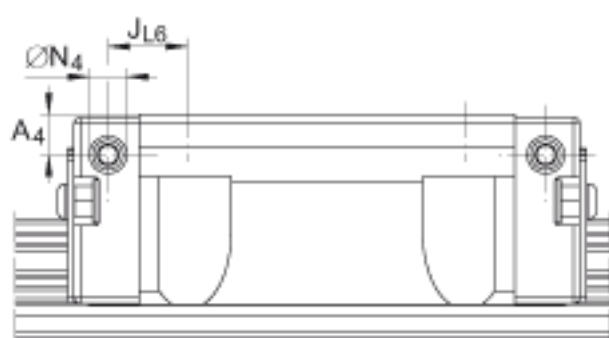
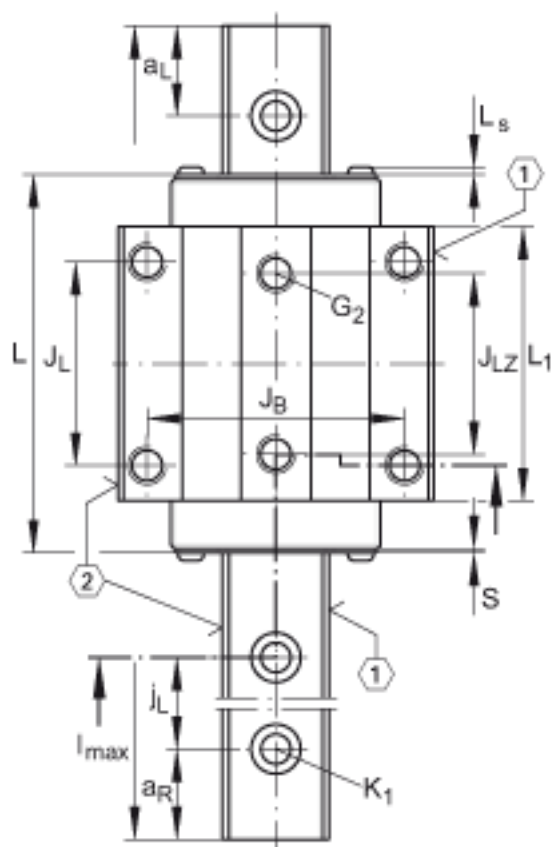
尺寸	H	70	mm	-
	B	140	mm	-
	L	173.6	mm	-
说明	1)			定位面
	2)			标记
	3)			根据 DIN 71 412-B M6 标准, 带锥头的润滑嘴被松散提供
尺寸	A ₁	43.5	mm	-
	A ₂	12	mm	-
	A ₃	15	mm	-
	A ₄	15	mm	-
	a _L max	107	mm	a L 和 a R 取决于导轨的长度 l max
	a _L min	20	mm	a L 和 a R 取决于导轨的长度 l max
	a _R max	107	mm	a L 和 a R 取决于导轨的长度 l max
	a _R min	20	mm	a L 和 a R 取决于导轨的长度 l max
	b	53	mm	公差: -0,005 / -0,03
说明	G ₂	M14		根据 DIN ISO 4762-12.9的螺钉 最大锁紧力矩 (Nm): M5 = 5,8 M6 = 10 M8 = 24 M10 = 41 M12 = 83 M14 = 140 如有可能, 应有螺钉防松措施。
尺寸	H ₁	13.5	mm	-
	H ₄	22.7	mm	-
	H ₅	11.25	mm	-
	h	41.5	mm	-
	h ₁	19.5	mm	-

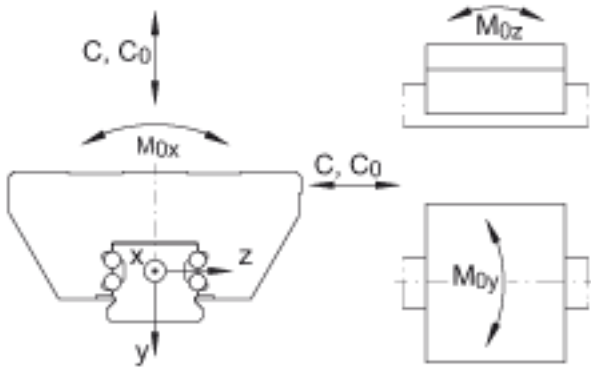
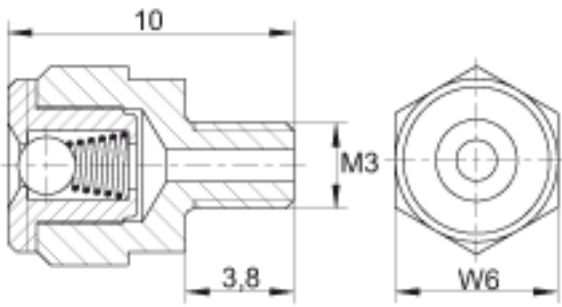
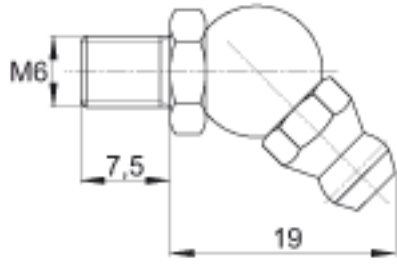
	J _B	116	mm	-
	J _L	95	mm	-
	J _{L6}	30.5	mm	-
	J _{LZ}	70	mm	-
	j _L	120	mm	-
说明	K ₁	M14		根据 DIN ISO 4762-12.9的螺钉 最大锁紧力矩 (Nm) : M3 = 2,5 M4 = 5 M5 = 10 M6 = 17 M8 = 41 M10 = 83 M12 = 140 M14 = 220 M16 = 340 如有可能, 应有螺钉防松措施。
	K ₃	M12		根据 DIN ISO 4762-12.9的螺钉 最大锁紧力矩 (Nm) : M3 = 2,5 M4 = 5 M5 = 10 M6 = 17 M8 = 41 M10 = 83 M12 = 140 M14 = 220 M16 = 340 如有可能, 应有螺钉防松措施。
	K ₆	M12		根据 DIN ISO 4762-12.9的螺钉 最大锁紧力矩 (Nm) : M3 = 2,5 M4 = 5 M5 = 10 M6 = 17 M8 = 41 M10 = 83 M12 = 140 M14 = 220 M16 = 340 如有可能, 应有螺钉防松措施。
尺寸	L ₁	132	mm	-
	L _S	2.2	mm	-
	l _{max}	2520	mm	单根导轨的最大长度 ; 更长的导轨可以分成几段供货, 并且相应地标注。 根据合同约定, 单根导轨最大长度可达到6米。
	N ₃	5.5	mm	最大允许的润滑连接螺纹深度: 7 mm
	N ₄	5.5	mm	最大允许的润滑连接螺纹深度: 7 mm

	S	0.8	mm	-
	T ₅	21	mm	-
	T ₆	18	mm	-
	W ₆	6	mm	距平面侧的宽度
重量	m _W	5500	g	滑块的质量
	m _S	14	kg/m	导轨的质量
说明				根据 DIN 636, 基本额定载荷的计算, 基本额定动载荷基于实践经验。
基本额定载荷	C	104000	N	基本额定动载荷
	C ₀	213000	N	基本额定静载荷
额定静扭矩	M _{0x}	5600	Nm	绕 X 轴的额定静扭矩
	M _{0y}	2730	Nm	绕 Y 轴的额定静扭矩
	M _{0z}	2730	Nm	绕 Z 轴的额定静扭矩

INA KWVE55-B图片







参考资料: <http://www.sozhou.com/p/d8c4e601.html>