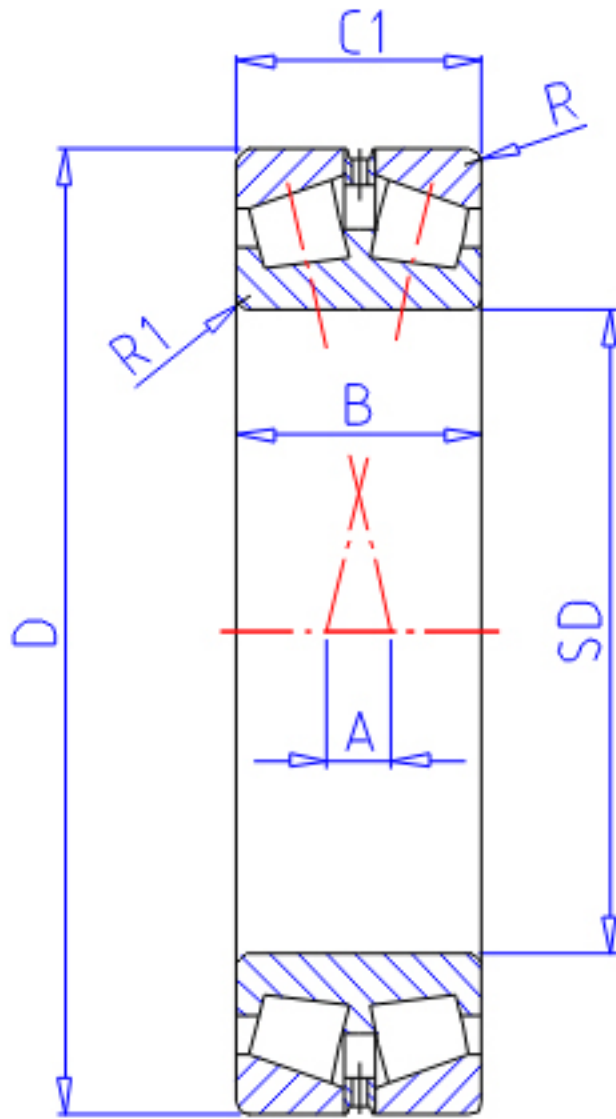


NTN 323080参数

主要尺寸	SD	400	mm	-
	D	600	mm	外径
	B	148	mm	宽度
	R	5.0	mm	(最小)
	R1	6.0	mm	(最小)
型号	ORDER	323080		型号
基本额定载荷	CR	2530000	N	动载荷
	COR	5450000	N	静载荷
	CRF	258 000	kgf	动载荷
	CORF	555 000	kgf	静载荷
极限转速	LSG	410	r/min	脂润滑
	LSO	550	r/min	油润滑
作用点	A	45.0	mm	-
重量	MASS	146000	g	重量
安装尺寸	DA1	440	mm	(最大)
	DA	578	mm	(最大)
	DA2	550	mm	(最小)
	SA	18	mm	(最小)
	R1AS	5	mm	(最大)
	RAS	4	mm	(最大)
常数	E	0.37		-
轴向载荷系数	Y1	1.8		-
	Y2	2.69		-
	Y0	1.76		-

NTN 323080图片



参考资料:<http://www.sozhou.com/p/d8d7c39b.html>

