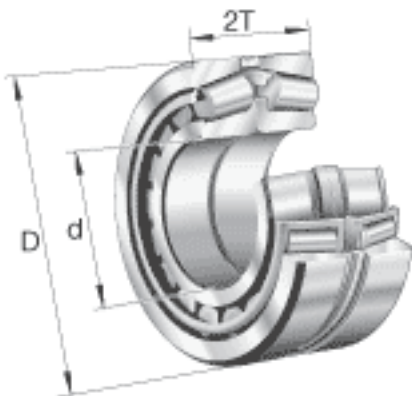


FAG 33021-N11CA参数

尺寸	d	105	mm	-
	D	160	mm	-
	2T	86	mm	-
	2B	86	mm	-
	A	18	mm	-
	$C_{a\ min}$	7	mm	-
	$D_{a\ max}$	150	mm	-
	$D_{a\ min}$	145	mm	-
	$d_{a\ max}$	116	mm	-
	$r_{3, 4\ min}$	2	mm	-
	$r_{b\ max}$	2	mm	-
	重量	m	6890	g
基本额定载荷	C_r	450000	N	基本额定动载荷, 径向
	C_{0r}	900000	N	基本额定静载荷, 径向
计算系数	e	0.28		-
	Y_0	2.34		-
	Y_1	2.39		-
	Y_2	3.56		-
疲劳极限载荷	C_{ur}	107000	N	疲劳极限载荷, 径向
极限转速	n_G	4200	r/min	极限转速
参考转速	n_B	2270	r/min	参考速度

FAG 33021-N11CA图片





参考资料:<http://www.sozhou.com/p/d9040041.html>