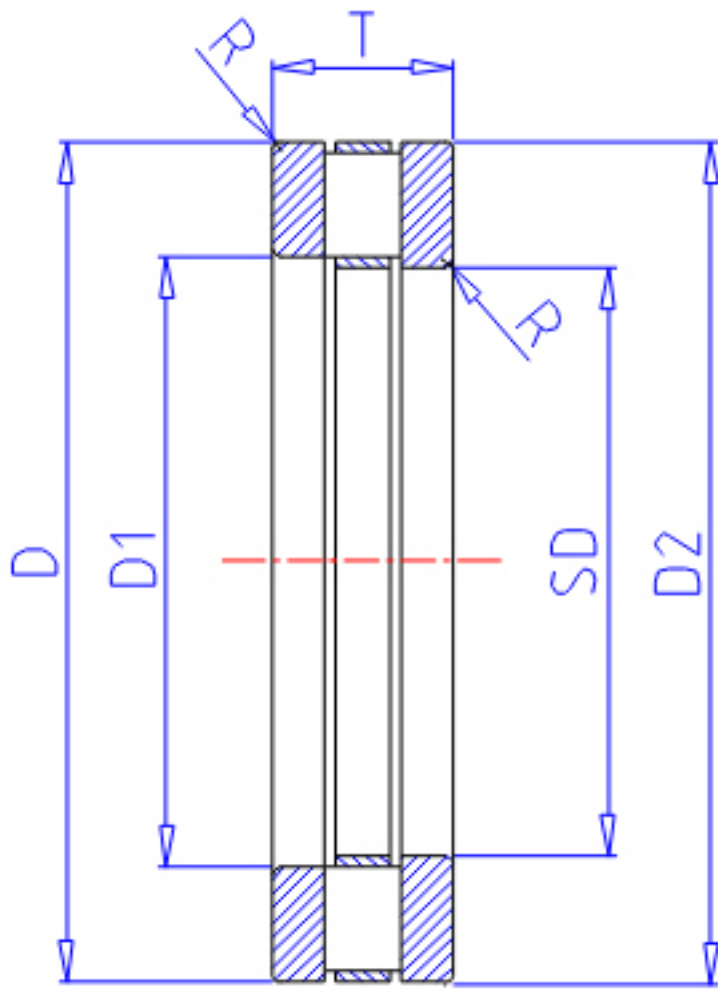


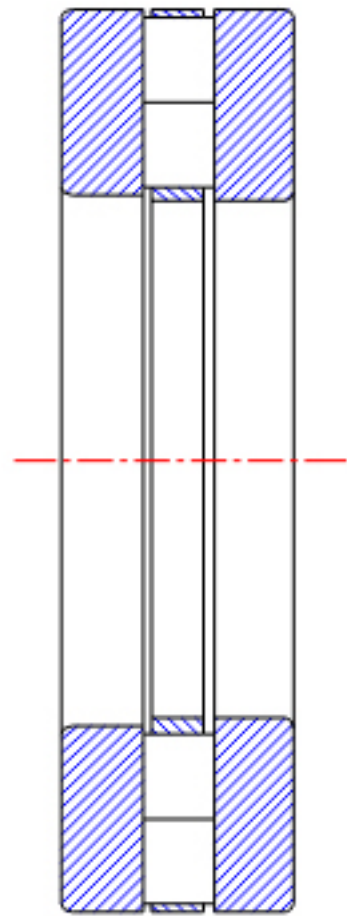
NTN 81226参数

型号	ORDER	81226		型号
尺寸	SD	130	mm	-
	D	190	mm	外径
	D2	187		-
	D1	133		-
	T	45	mm	宽度
	R	1.5		-
	基本额定载荷	CA	360000	N
COA		1210000	N	静载荷
CAF		36500	kgf	动载荷
COAF		123000	kgf	静载荷
极限转速	LSG	380	r/min	脂润滑
	LSO	1500	r/min	油润滑
重量	MASS	4200	g	重量

NTN 81226图片



811,812...



893...

参考资料:<http://www.sozhou.com/p/d908dfca.html>

