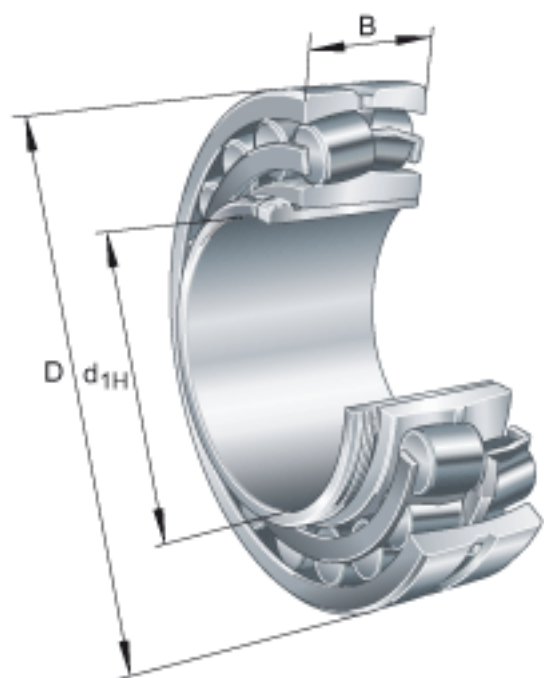


FAG 22310-E1-K + AHX2310参数

尺寸	d_2	63	mm	-
	d_{2G}	M55x2		-
	$d_{a \min}$	61	mm	-
	d_s	3.2	mm	-
	l	50	mm	-
	n_s	6.5	mm	-
	$r_{a \max}$	2	mm	-
	r_{\min}	2	mm	-
说明		AHX2310		型号, 退卸套
重量	m	1860	g	质量
	m_1	220	g	质量, 退卸套
基本额定载荷	C_r	229000	N	基本额定动载荷, 径向
计算系数	e	0.36		-
	Y_1	1.86		-
	Y_2	2.77		-
基本额定载荷	C_{0r}	223000	N	基本额定静载荷, 径向
计算系数	Y_0	1.82		-
极限转速	n_G	6300	r/min	极限转速
参考转速	n_B	5000	r/min	参考速度
疲劳极限载荷	C_{ur}	20200	N	疲劳极限载荷, 径向
尺寸	$D_{a \max}$	99	mm	-
	d	50	mm	-
	D_1	92.6	mm	-
	d_{1H}	45	mm	-
	D	110	mm	-
	B	40	mm	-
	a	3	mm	-
	b	9	mm	-

FAG 22310-E1-K + AHX2310图片



参考资料:<http://www.sozhou.com/p/d90dc510.html>