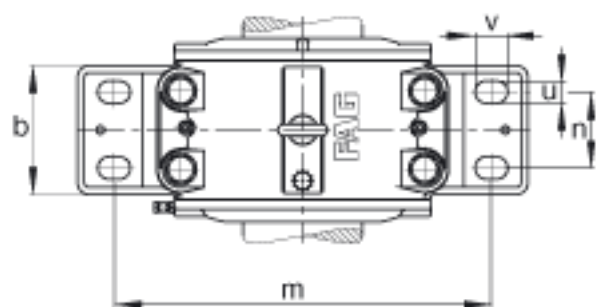
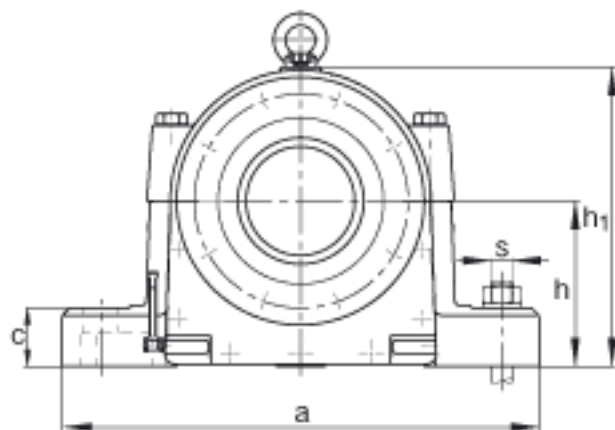
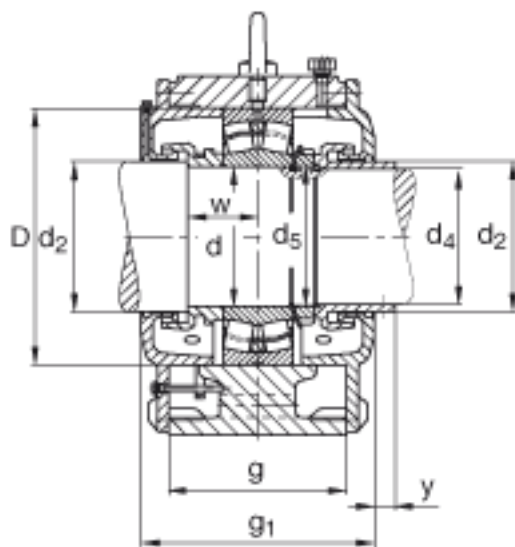
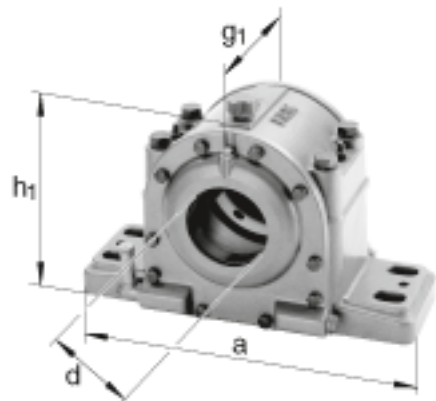


FAG LOE218-N-BL-L参数

尺寸	d	90	mm	-
	a	410	mm	-
	h ₁	245	mm	-
	g ₁	225	mm	-
说明		45-60	mm	油位高度
尺寸	b	150	mm	-
	c	48	mm	-
	D	160	mm	-
	d ₂	95	mm	-
	d ₄	87	mm	-
	d ₅	M90x2		-
	g	160	mm	-
	h	135	mm	-
	m	340	mm	-
	n	80	mm	-
	s	M20		-
	u	25	mm	-
	v	35	mm	-
	w	61	mm	-
	y	15	mm	-
说明		22218		型号, 轴承
		KM18		型号, 锁紧螺母
		MB18		型号, 爪式垫圈
		1.5 l		初始润滑油量
重量	m ₁	47000	g	质量, 轴承座
说明		LOE218-N-BL-L		型号, 轴承座

FAG LOE218-N-BL-L图片



参考资料:<http://www.sozhou.com/p/d9468838.html>