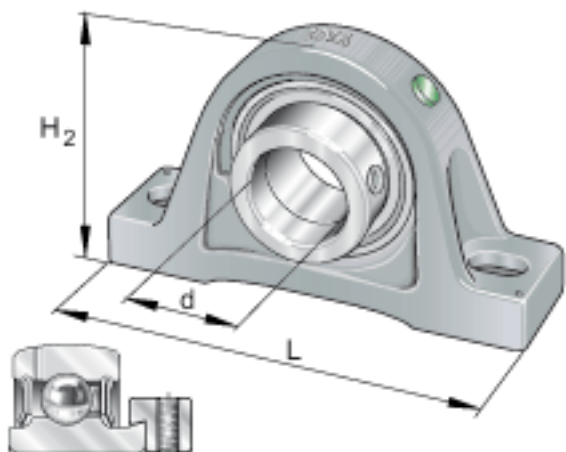
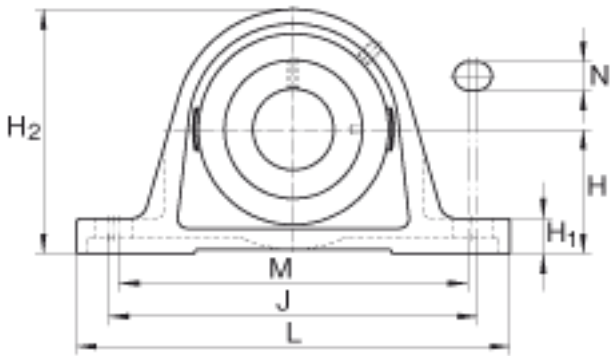
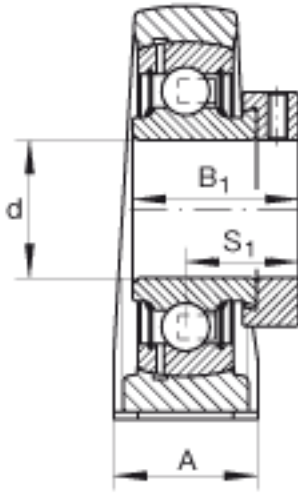


INA PAK50参数

尺寸	J	163.5	mm	-
	M	151.5	mm	-
	N	18	mm	-
	S_1	32.7	mm	-
重量	m	3200	g	质量
基本额定载荷	C_r	35000	N	基本额定动载荷, 径向
	C_{0r}	23200	N	基本额定静载荷, 径向
说明		GRAE50-NPP-B		轴承的型号
		GG. AK10		轴承座的型号
尺寸	d	50.0126	mm	-
	L	202.5	mm	-
	H_2	115.4	mm	-
	A	57	mm	-
	B_1	43.7	mm	-
	H	55.6	mm	-
	H_1	20.3962	mm	-

INA PAK50图片





参考资料:<http://www.sozhou.com/p/d9533dcc.html>